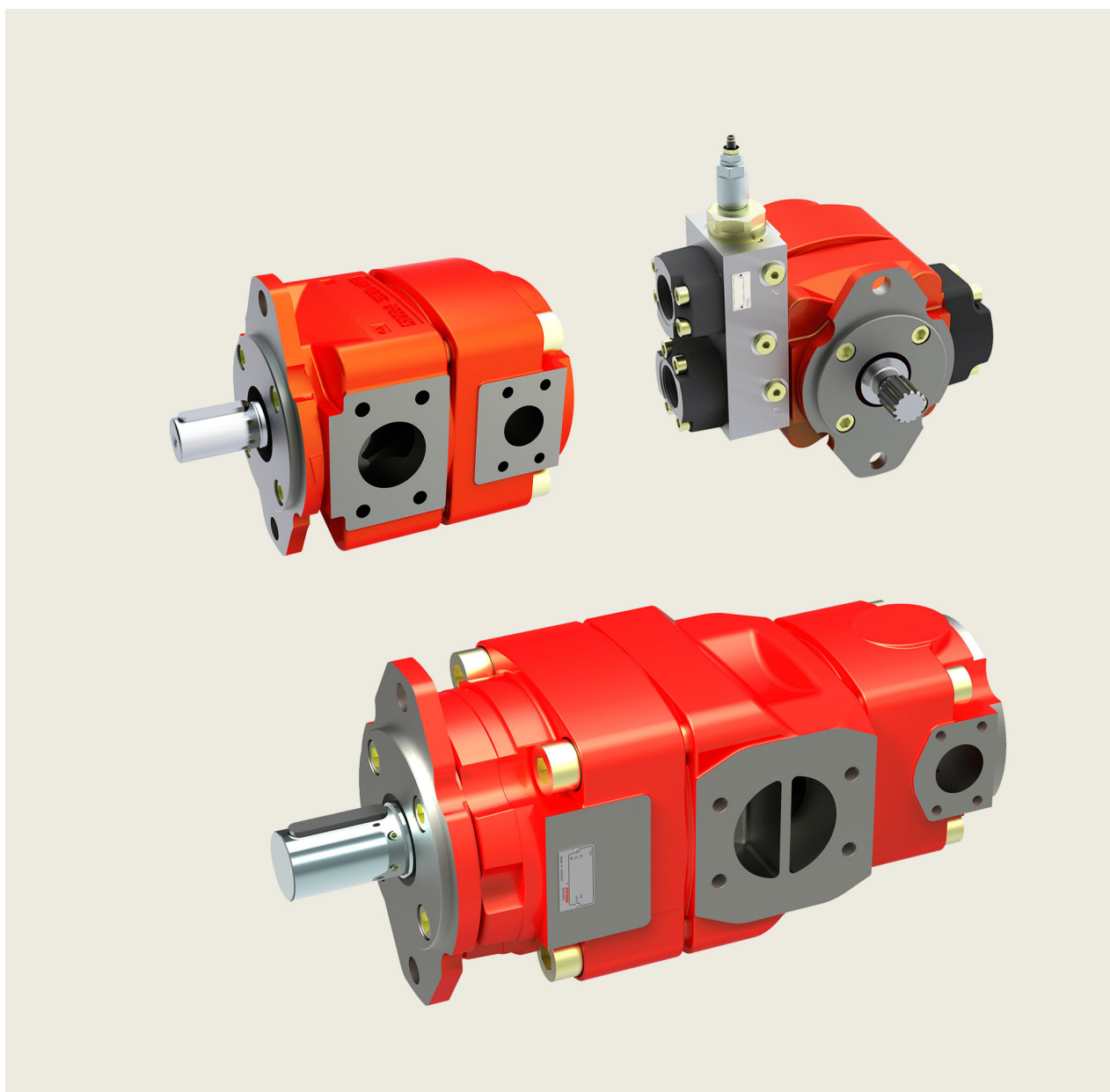


Насос с внутренним зацеплением зубьев

Модельный ряд QX



Содержание

Страница

1	Общие данные	5
1.1	Описание изделия	5
1.2	Преимущества	5
1.3	Исполнение для взрывоопасных сред (EX / ATEX)	5
2	Технические параметры	5
2.1	Общие данные (другие значения согласно данным производителя)	5
2.2	Параметры для области давлений 1	6
2.3	Параметры для области давлений 2	7
2.4	Параметры для области давлений 3	7
2.5	Параметры для области давлений 4	8
3	Графики рабочих характеристик	9
3.1	Уровень звукового давления (L_p)	9
3.2	Коэффициент полезного действия (η)	9
3.3	Применение с приводом с изменяемым числом оборотов	11
4	Насосы односекционные	12
4.1	Размеры агрегата Типоразмер 2 - 4	12
4.2	Размеры агрегата Типоразмер 5 - 8	13
4.3	Область давления 1	14
4.4	Область давления 2	14
4.5	Область давления 3	15
4.6	Область давления 4	15
4.7	Область давлений 4 с небольшой объёмной подачей	16
4.8	Данные для заказа односекционных насосов	17
5	Насосы двухсекционные	18
5.1	Таблица выбора	18
5.2	Размеры агрегата	19
5.3	Данные для заказа двухсекционных насосов	28
6	Насосы трёхсекционные	29
6.1	Таблица выбора	29
6.2	Данные для заказа трёхсекционных насосов	30
7	Насосы с малой объёмной подачей в комбинации с другими односекционными QX-насосами	31
7.1	Размеры агрегата	31
7.2	Данные для заказа	32

8	Рабочая жидкость	33
9	Эксплуатационная надёжность	33
10	Указание	33
11	Принадлежности	34
11.1	Устанавливаемые клапаны - схема отверстий SAE J518 код 61 / ISO 6162-1	34
11.2	Трубный фланец - для высокого давления	35
11.3	Трубный фланец - исполнение для низкого давления	36

1 Общие данные

1.1 Описание изделия

Модельный ряд QX является пятым поколением, проверенных за три десятилетия по всему миру насосов Бухер. Простая и надёжная конструкция была много раз улучшена.

Прогресс в технологии изготовления позволяет без высоких требований к отдельным компонентам делать насосы существенно компактнее и легче.

С помощью CAE заново составленное и оптимизированное зубчатое зацепление даёт в итоге заметно уменьшенную величину шума. Большие уплотнительные поверхности повышают КПД.

Гидродинамическая / гидростатическая опора зубчатого обода позволяет работать при низких вязкостях или низких оборотах. Это означает, что QX-насосы подходят для приводов с переменными оборотами, при этом могут создавать переменный поток.

1.3 Исполнение для взрывоопасных сред (EX / ATEX)

Наши насосы подходят для применения в следующих взрывоопасных средах:

Директивы	2014/34/EU
Группа	II
Категория приборов	3
Вид атмосферы	G
Температурный класс	T3 и T4



II 3G Ex h IIC T3 Gc X
 $-20^{\circ}\text{C} \leq T_{a} \leq +80^{\circ}\text{C}$



II 3G Ex h IIC T4 Gc X
 $-20^{\circ}\text{C} \leq T_{a} \leq +40^{\circ}\text{C}$

1.2 Преимущества

- экстремально большой ресурс
- объёмный КПД до 98%
- лучше всего подходит для с приводов регулируемым количеством оборотов
- применяем с тяжеловоспламеняемыми жидкостями (HFB, HFC und HFD), топливом, биологически расщепляемыми и низко-вязкими жидкостями
- сертифицировано согласно ATEX 2, ABS, DNV, GL, LR, NK, ...
- незначительные пульсации расхода и давления

2 Технические параметры

2.1 Общие данные (другие значения согласно данным производителя)

Параметры	Единицы	Название, значение
Положение при монтаже		произвольное
Вид крепления (стандарт)		фланец, два отверст. по ISO 3019/1 (SAE): QX 3 - 6 фланец, два отверст. по ISO 3019/1 (метрич.): QX 2 + 8
Направление вращения		правое или левое
Вид привода		через эластичную муфту
Объёмный КПД η_v		до 98%
Рабочая жидкость		Минеральное масло HLP DIN 51524 часть 2, HFC согласно VDMA 24317
Максимально допустимая степень загрязнения рабочей жидкости		20/18/15 согласно ISO 4406
Рабочая вязкость	мм ² /сек	10 ... 100 *
Стартовая вязкость		10 ... 300 * *другие значения по запросу
Температура рабочей жидкости	°C	Минерал. масло HLP мин. -20, макс. +80 / HFC макс. +50 Диапазон для повышенного срока эксплуатации +30 ... +60 (соблюдайте границы вязкости)
Входное давление максимальное минимальное	бар	1,5 абсолютное (без отдельной дренажной магистрали) 0,5 до 0,98 бар абсолютное (зависит от типоразмера и оборотов), пример см. Раздел 3.3.2
Давления страгивания	бар	20 макс. (другие значения по запросу)
Материал уплотнения		NBR = стандарт / FPM (Viton) = Опция 09

ВАЖНО: Нижеприведенные параметры действуют для минеральных масел DIN 51524 при 20 ... 50 мм²/с. Рабочее давление на выходе насоса указано также для HFC согласно VDMA 24317.

2.2 Параметры для области давлений 1

Рабочий объём эфф. 1) [см ³ /об]	Подача [л/мин] 1450 мин ⁻¹ p = 0 бар	Обороты макс. [об/мин]	Обороты мин. [об/мин]	Тип	Макс. рабочее давление на выходе насоса				Крутящ. Момент 3) [Н·м]	Потребл. мощность [кВт] 4)
					непрерывное [бар]		периодическое [бар] 2)			
					Минерал. масло	HFC	Минерал. масло	HFC		
10,3	14,9	3600	1200	QX21-010	160	130	210	180	26	4,0
12,6	18,3			QX21-012	125	100	160	135	25	3,8
15,9	23,0			QX21-016	100	80	125	100	25	3,9
20,0	29,0	3000	900	QX31-020	160	130	210	180	51	7,7
25,2	36,7			QX31-025	125	100	160	135	50	7,7
31,1	45,2			QX31-032	100	80	125	100	50	7,5
40,6	59,0	3000	800	QX41-040	160	130	210	180	104	15,7
50,2	72,9			QX41-050	125	100	160	135	100	15,2
64,5	93,8			QX41-063	100	80	125	100	103	15,6
78,3	114,0	2300	800	QX51-080	160	130	210	180	200	30,4
100,6	146,0			QX51-100	125	100	160	135	201	30,5
126,7	184,0			QX51-125	100	80	125	100	203	30,8
159,7	232,0	1800 6)	800	QX61-160	160	130	210	180	409	62,0
201,1	293,0			QX61-200	125	100	160	135	402	61,0
248,4	362,0			QX61-250	100	80	125	100	397	60,4
323,9	472,0	1750 6)	800	QX81-315	160	130	210	180	830	126,0
400,1	583,0			QX81-400	125	100	160	135	801	121,6
495,4	722,0			QX81-500	100	80	125	100	793	120,5

1) Допуски на изготовление могут быть причиной незначительных отличий рабочих объёмов.

2) Макс. 20 секунд, однако не больше чем 10% продолжительности включения.

3) Теоретическое значение при допустимых для минерального масла непрерывных давлений.

4) Теоретическое значение при допустимых для масла непрерывных давлений и n = 1450 об/мин.

5) Для количества оборотов > 1450 об/мин, абсолютно необходимо давление на входе, как минимум, выше 0,95 бар, а также применение второй всасывающей магистрали при использовании HFC.

6) Максимальное количество оборотов возможно только со второй всасывающей магистралью. См. Раздел 2.2.1.

2.2.1 Отношение всасывания насосов типов QX61 и QX81

ВАЖНО: Входное давление мин. 0,95 бар, абсолют. при вязкости 10 ... 100 мм²/с (другие значение по запросу).

Тип	Число оборотов 1500 об/мин Высота всасывания		Число оборотов 1800 об/мин Высота всасывания	
	до 150 мм	более 150 мм	до 150 мм	более 150 мм
QX61-160	I	I	I	II
QX61-200	I	I	I	II
QX61-250	I	II	II	II
QX81-315	I	II	II	II
QX81-400	II	II	II	-
QX81-500	II	II	-	-

I = Стандартное с одним всасывающим подключением.

II = Исполнение с двумя всасывающими подключениями.

Все типы насосов группы II до 1200 об/мин используются без второго всасывающего подключения.

2.3 Параметры для области давлений 2

Рабочий объём эффектив. 1) [см ³ /об]	Подача [л/мин] 1450 мин ⁻¹ p = 0 бар	Обороты макс. [об/мин]	Обороты мин. [об/мин]	Тип	Макс. рабочее давление на выходе насоса				Крутящ. Момент 3) [Нм]	Потребл. мощность [кВт] 4)
					непрерывное [бар]		периодическое [бар] 2)			
					Минерал. масло	HFC	Минерал. масло	HFC		
5,1 6,3 7,9	7,4 9,1 11,5	3600	1500	QX22-005 QX22-006 QX22-008	210	180	250	210	17 21 27	2,6 3,2 4,0
10,0 12,6 15,6	14,5 18,3 22,6	3400	1400	QX32-010 QX32-012 QX32-016	210	180	250	210	34 42 52	5,1 6,4 7,9
20,3 25,1 32,3	29,5 36,4 46,8	3200	1200	QX42-020 QX42-025 QX42-032	210	180	250	210	68 84 108	10,4 12,7 16,5
39,1 50,3 63,4	56,9 73,2 92,1	2800	1000	QX52-040 QX52-050 QX52-063	210	180	250	210	132 170 213	19,9 25,7 32,3
79,8 100,5 124,2	116,0 146,0 181,0	2500 5) 2300 5) 2000 5)	800	QX62-080 QX62-100 QX62-125	210	180	250	210	268 338 417	40,7 51,2 63,4
161,9 200,0 247,7	236,0 291,0 361,0	1800 5) 1750 5) 1500 5)	800	QX82-160 QX82-200 QX82-250	210	180	250	210	544 672 833	82,7 102,1 126,5

2.4 Параметры для области давлений 3

Рабочий объём эффектив. 1) [см ³ /об]	Подача [л/мин] 1450 мин ⁻¹ p = 0 бар	Обороты макс. [об/мин]	Обороты мин. [об/мин]	Тип	Макс. рабочее давление на выходе насоса				Крутящ. Момент 3) [Нм]	Потребл. мощность [кВт] 4)
					непрерывное [бар]		периодическое [бар] 2)			
					Минерал. масло	HFC	Минерал. масло	HFC		
5,1 6,3 7,9	7,4 9,1 11,5	3600	1400	QX23-005 QX23-006 QX23-008	320	280	400	350	26 32 41	4,0 4,9 6,2
10,0 12,6 15,6	14,5 18,3 22,6	3400	1100	QX33-010 QX33-012 QX33-016	320	280	400	350	51 64 80	7,7 9,7 12,1
20,3 25,1 32,3	29,5 36,4 46,8	3200	900	QX43-020 QX43-025 QX43-032	320	280	400	350	104 128 165	15,8 19,4 25,0
39,1 50,3 63,4	56,9 73,2 92,1	2800	800	QX53-040 QX53-050 QX53-063	320	280	400	350	200 258 321	30,4 39,1 49,3
79,8 100,5 124,2	116,0 146,0 181,0	2500 5) 2300 5) 2000 5)	800	QX63-080 QX63-100 QX63-125	320	280	400	350	409 514 636	62,0 78,1 96,5
161,9 200,0 247,7	236,0 291,0 361,0	1800 5) 1750 5) 1500 5)	800	QX83-160 QX83-200 QX83-250	320	280	400	350	830 1025 1270	126,0 155,7 192,7

1) Допуски на изготовление могут быть причиной незначительных отличий рабочих объёмов.

2) Макс. 20 секунд, однако не больше чем 10% продолжительности включения.

3) Теоретическое значение при допустимых для минерального масла непрерывных давлений.

4) Теоретическое значение при допустимых для масла непрерывных давлений и n = 1450 об/мин.

5) Для количества оборотов > 1450 об/мин, абсолютно необходимо давление на входе, как минимум, выше 0,95 бар, а также применение второй всасывающей магистрали при использовании HFC.

2.5 Параметры для области давлений 4

Рабочий объём эффектив. ¹⁾ [см ³ /об]	Подача [л/мин] 1450 мин ⁻¹ p = 0 бар	Обороты макс. [об/мин]	Обороты мин. [об/мин]	Тип	Макс. рабочее давление на выходе насоса				Крутящ. Момент [Нм] ³⁾	Потребл. мощность [кВт] ⁴⁾
					непрерывное [бар]		периодическое [бар] ²⁾			
					Минерал. масло	HFC	Минерал. масло	HFC		
3,2 4,2	4,8 6,2	3600	1500	QX24-003 QX24-004	320	280	400	350	17 21	2,6 3,2
5,1 6,3 7,9	7,4 9,1 11,5			3600	1400	QX24-005 QX24-006 QX24-008	360	320	400	350
10,0 12,6 15,6	14,5 18,3 22,6	3400	1100	QX34-010 QX34-012 QX34-016	360	320	400	350	57 72 89	8,7 11,0 13,6
20,3 25,1 32,3	29,5 36,4 46,8			3200	900	QX44-020 QX44-025 QX44-032	360	320	400	350
39,1 50,3 63,4	56,9 73,2 92,1	2800	800	QX54-040 QX54-050 QX54-063	340	280	400	350	213 274 345	32,3 41,6 52,3
79,8 100,5 124,2	116,0 146,0 181,0			2500 ⁵⁾ 2300 ⁵⁾ 2000 ⁵⁾	800	QX64-080 QX64-100 QX64-125	330	280	400	350
161,9 200,0 247,7	236,0 291,0 361,0	1800 ⁵⁾ 1750 ⁵⁾ 1500 ⁵⁾	800	QX84-160 QX84-200 QX84-250	330	280	400	350	856 1057 1309	130,0 160,5 198,7

1) Допуски на изготовление могут быть причиной незначительных отличий рабочих объёмов.

2) Макс. 20 секунд, однако не больше чем 10% продолжительности включения.

3) Теоретическое значение при допустимых для минерального масла непрерывных давлений.

4) Теоретическое значение при допустимых для масла непрерывных давлений и n = 1450 об/мин.

5) Для количества оборотов > 1450 об/мин, абсолютно необходимо давление на входе, как минимум, выше 0,95 бар, а также применение второй всасывающей магистрали при использовании HFC.

3 Графики рабочих характеристик

Важно: Приведённые графики действительны для всех указанных типов насосов и параметров.
Данные для других типоразмеров и условий использования по запросу к Бухер Хайдроликс.

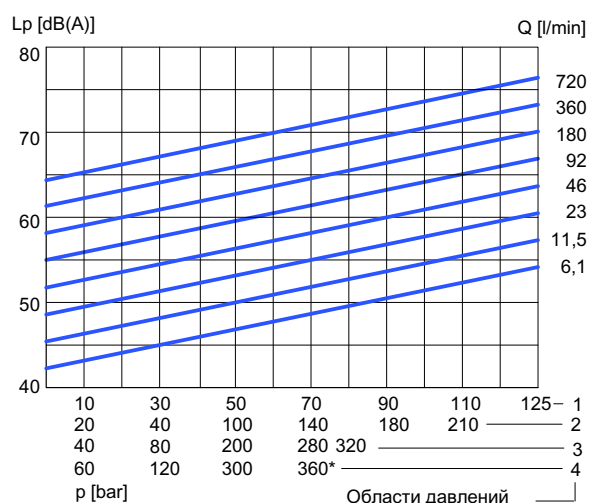
3.1 Уровень звукового давления (L_p)

измерено согласно DIN 45635 Часть 26 в университете Штутгарта, в камере для измерения шума с низким отражением.

измерено на расстоянии 1 м

$n = 1500$ об/мин

вязкость = $42 \text{ мм}^2/\text{с}$



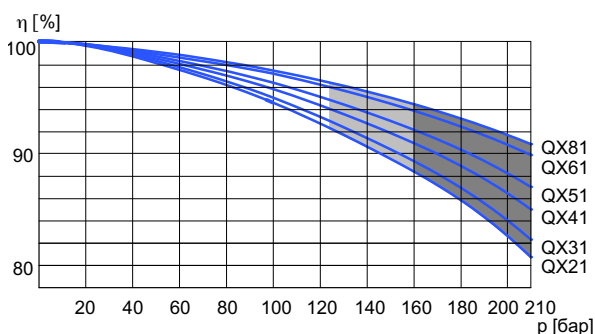
* Макс непрерывное рабочее давление по типоразмерам для области давлений 4, см. Раздел 2.5

3.2 Коэффициент полезного действия (η)

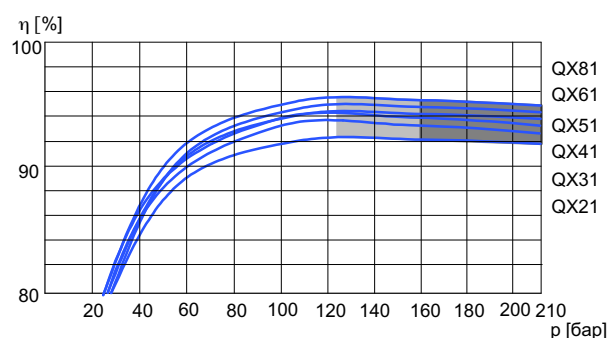
измерено при вязкости $42 \text{ мм}^2/\text{с}$, количество оборотов 1450 об/мин

3.2.1 Область давлений 1

3.2.1.1 Объёмный КПД



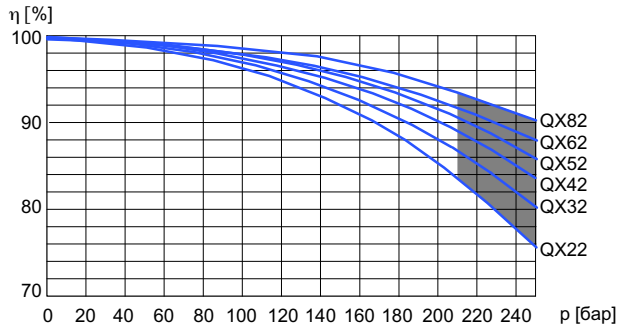
3.2.1.2 Гидро-механический КПД



Прерывистое давление в зависимости от рабочих объёмов (см Раздел 2.2)

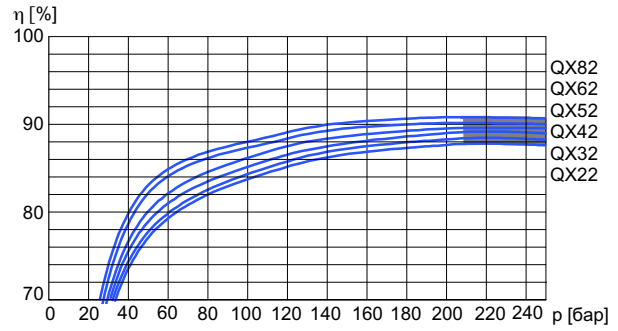
3.2.2 Область давлений 2

3.2.2.1 Объёмный КПД



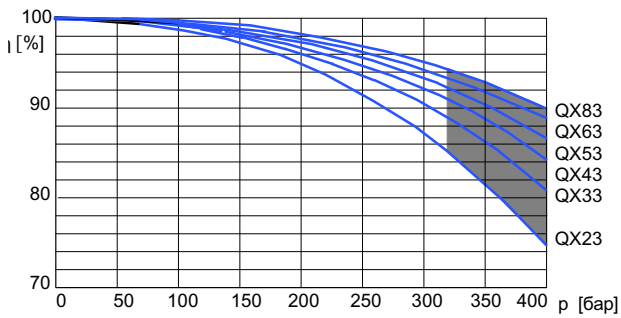
Прерывистое давление

3.2.2.2 Гидро-механический КПД



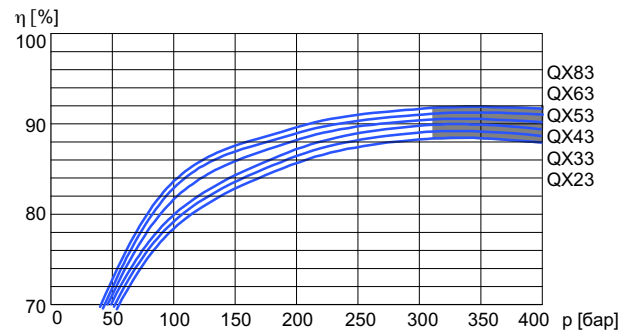
3.2.3 Область давлений 3

3.2.3.1 Объёмный КПД



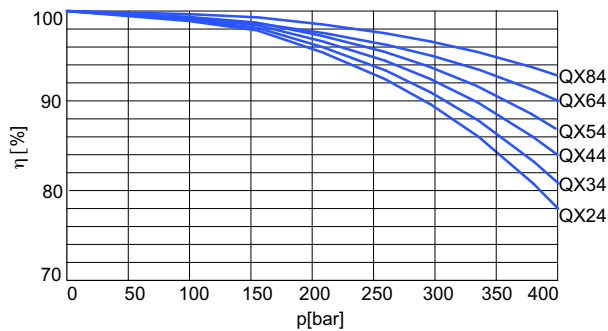
Прерывистое давление

3.2.3.2 Гидро-механический КПД

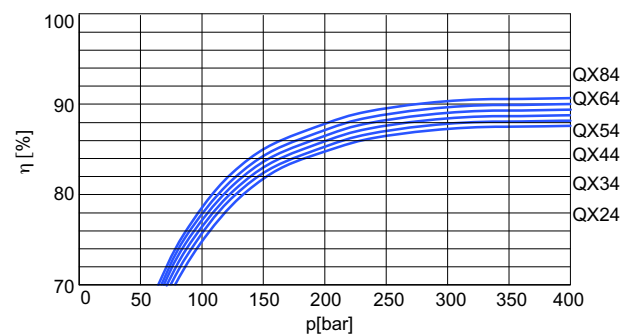


3.2.4 Область давлений 3

3.2.4.1 Объёмный КПД



3.2.5 Гидро-механический КПД

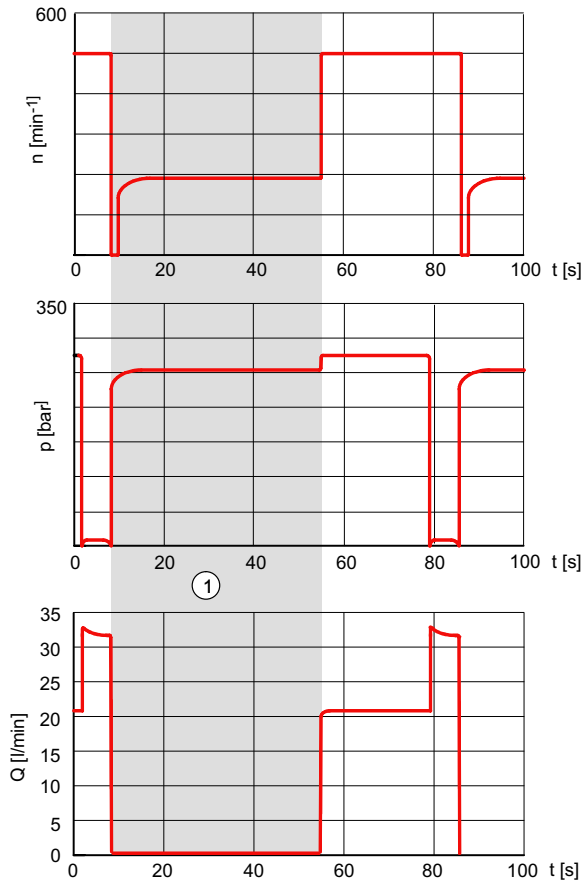


3.3 Применение с приводом с изменяемым числом оборотов

Важно: Нижеприведенные показатели служат только для понимания примеров применения. Они действуют только для указанных типов насосов и параметров. Мы всегда проконсультируем Вас при определении ваших параметров. Все насосы QX с приводом, имеющим регулирование оборотов, имеют внешнюю дренажную линию.

3.3.1 Нагружаемость насоса QX с приводом с изменяемым числом оборотов.

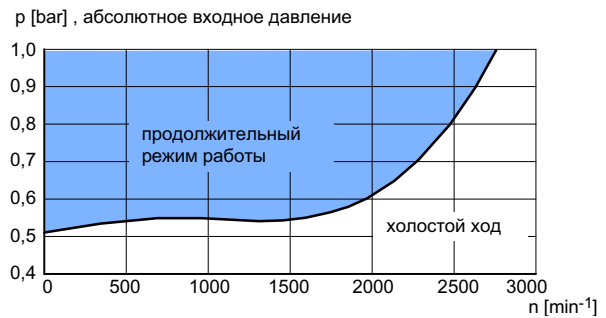
Насос QX53-063, измерено при вязкости 20 мм²/с



1 Работа с поддержанием давления Q = 0 л/мин до 60 сек.

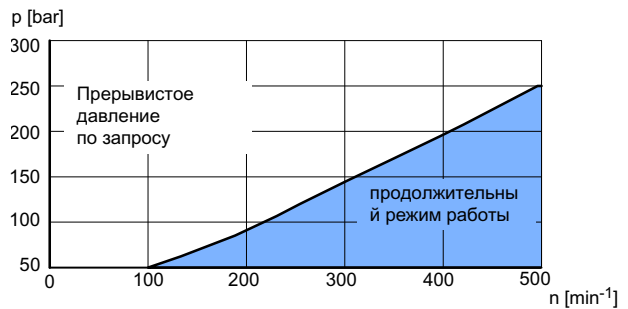
3.3.2 Минимальное давление на входе в насос, в зависимости от оборотов.

Насос QX53-063, измерено при вязкости 42 мм²/с



3.3.3 Минимальные обороты в зависимости от давления.

Насос QX53-063, измерено при вязкости 42 мм²/с



4 Насосы односекционные

4.1 Размеры агрегата Типоразмер 2 - 4

Типоразмер		2				3				4			
Область давления		1	2	3	4 ⁵⁾⁶⁾	1	2	3	4	1	2	3	4
Присоедин. всасыв. SAE J518 ¹⁾	S	G1" резьба ³⁾				G1¼" резьба ³⁾				1½"			
Присоедин. выходн. SAE J518 ¹⁾	P	G½" резьба ³⁾ необязательный SAE J518 ⁴⁾				G¾" резьба ³⁾ необязательный SAE J518 ⁴⁾				1"			
Вид монтажа, овалный фланец, 2 отв. ISO 3019/1 (SAE) ISO 3019/2 (метрич.)	A	118				132				170			
	B (SAE)	-				106				146			
	B (метр.)	100				109				140			
	C	9				11				14			
	N (SAE)	-				82,55 _{-0,05}				101,6 _{-0,05}			
	N (метр.)	63 h8				80 h8				100 h8			
	O	8,5				8,5				10,5			
Фланец 4 отверст. ISO 3019/2	X(метр.)	9				9				12			
	Y(метр.)	85				103				125			
Выход вала цилиндр. ISO/R775 ²⁾	D	20 j6				25 j6				32 j6			
	E	36				42				58			
	F	6				8				10			
	G	22,5				28				35			
	I	45				50				68			
Корпус	K	37,5				44				52,5			
	L	135	117	152	192	162	142,5	187,5	232,5	200	174	230	286
	M	-	55	90	125	-	69,5	114,5	159,5	-	87	143	199
	T1	43				55	53,5			67			
	T2	43				55	60			67	70		
	Z	100				120				125			
	W	80				100				136			
Масса	kg	6	6	7	8	10	10	13	15	20	18	22	27

- 1) Схема присоединения для фланца трубы по SAE J518 код 61 или ISO 6162-1. Исполнение для высокого давления до 420 бар (см. Раздел 12.2), Исполнение для низкого давления до 16 бар (см. Раздел 12.3).
- 2) Другие виды выходной части вала по запросу.
- 3) Резьбовое присоединение согласно DIN 3852 Часть 2.
- 4) возможность 117: Выходное присоединение согласно SAE J518 код 61 / ISO 6162-1 возможно для области давлений 2 или 3 (см. главу 4.8.3).
- 5) Размеры агрегата не действуют для насосов с небольшой объёмной подачей (3,3 см³/об и 4,2 см³/об, см. Раздел 4.7).
- 6) Насосы с внутренним зацеплением зубьев типоразмера 2 с небольшим расходом (3,3 см³/об и 4,2 см³/об) стандартно поставляются с внешним подключением дренажа (Опция 06).

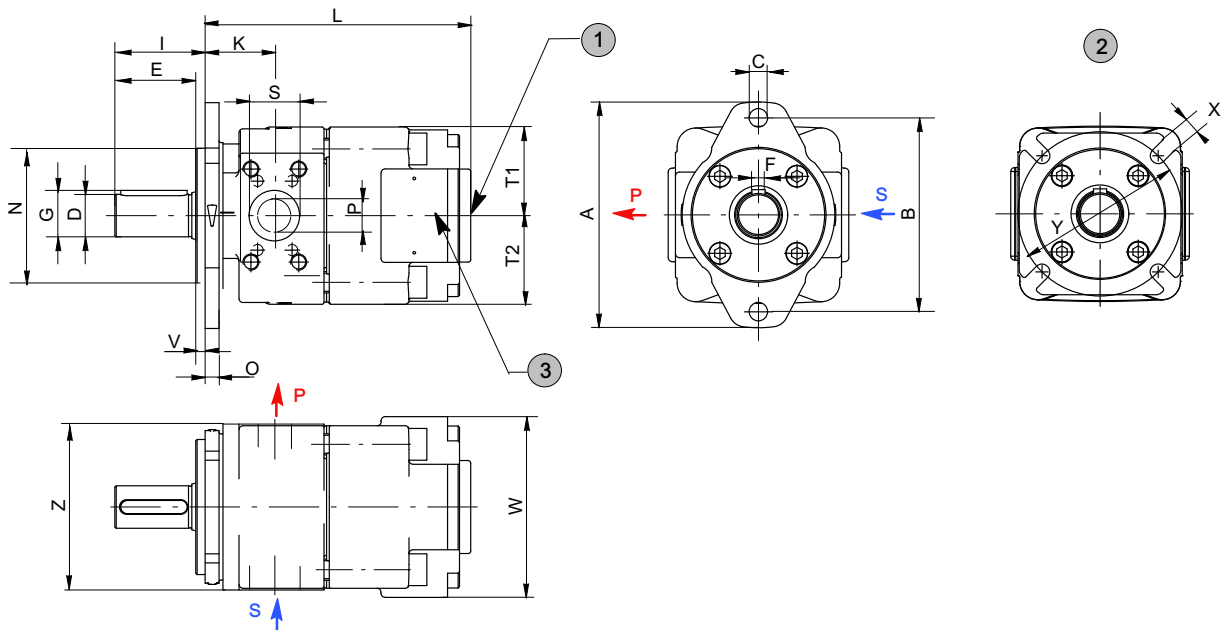
4.2 Размеры агрегата Типоразмер 5 - 8

Типоразмер		5				6				8			
Область давления		1	2	3	4	1	2	3	4	1	2	3	4
Присоедин. всасыв. SAE J518 ¹⁾	S	2"				2½"				3"			
Присоедин. выходн. SAE J518 ¹⁾	P	1¼"				1½"				2"			
Вид монтажа: овальный фланец, 2 отв. ISO 3019/1 (SAE) ISO 3019/2 (метрич.)	A	212				267				330			
	B (SAE)	181				229				-			
	B (метр.)	180				224				280			
	C	18				22				26			
	N (SAE)	127 _{-0,05}				152,4 _{-0,05}				-			
	N (метр.)	125 h8				160 h8				200 h8			
	O	12,5				16,5				20			
Фланец 4 отверст. ISO 3019/2	X(метр.)	14				18				22			
	Y(метр.)	160				200				250			
Выход вала цилиндр. ISO/R775 ²⁾	D	40 j6				50 j6				63 j6			
	E	82				82				105			
	F	12				14				18			
	G	43				53,5				67			
	I	92				92				117			
Корпус	K	60,5				74				90			
	L	240,5	208,5	279,5	348,5	286	246	336	426	359	311	426	541
	M	-	102	172	242	-	119	209	299	-	151	266	381
	T1	90,5	89			107	110			137	138		
	T2	90,5	89			107	110			137	138		
	Z	156				195	197			250			
	W	165				203				256			
Масса	kg	36	32	41	50	64	57	77	90	130	118	160	200

1) Схема присоединения для фланца трубы по SAE J518 код 61 или ISO 6162-1.
 Исполнение для высокого давления до 420 бар (см. Раздел 12.2).
 Исполнение для низкого давления до 16 бар (см. Раздел 12.3).

2) Другие виды выходной части вала по запросу.

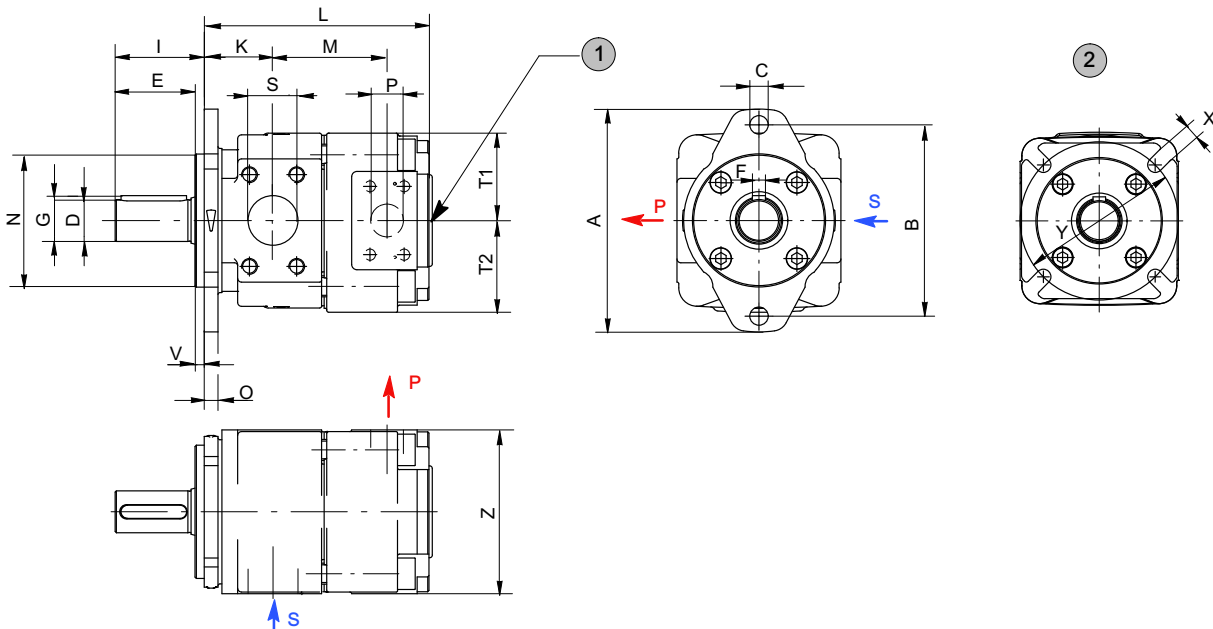
4.3 Область давления 1



1	Опция 06 = внешняя дренажная линия
2	Опция 66 = фланец, 4 отверстия ISO 3019/2

3	Вариант 83 = Второе всасывающ. подключение для: QX51=SAE 1 1/4", QX61 SAE2" и QX81=SAE2 1/2", необходимо соответственно условиям применения, см. Раздел 2.2.1
---	---

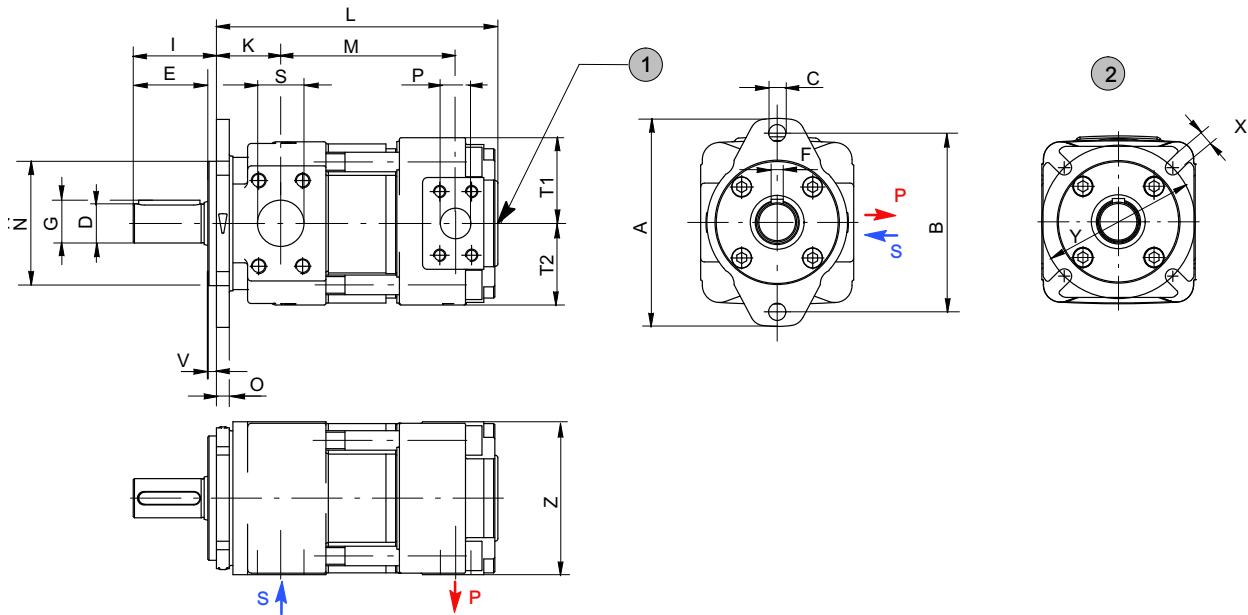
4.4 Область давления 2



1	Опция 06 = внешняя дренажная линия
---	------------------------------------

2	Опция 66 = фланец, 4 отверстия ISO 3019/2
---	---

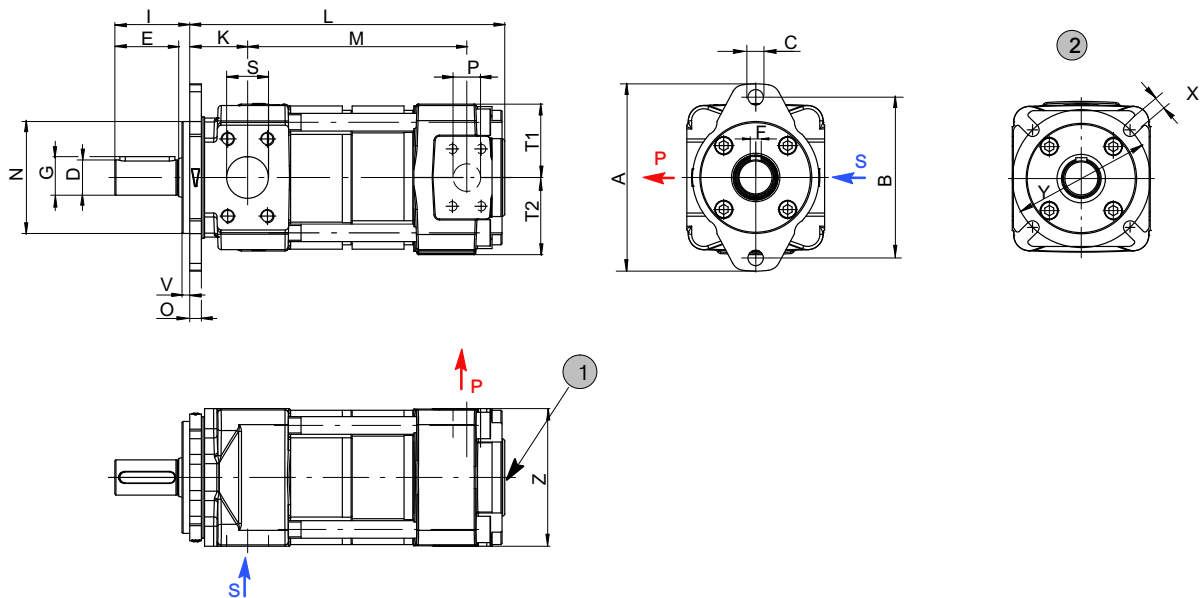
4.5 Область давления 3



1 Опция 06 = внешняя дренажная линия

2 Опция 66 = фланец, 4 отверстия ISO 3019/2

4.6 Область давления 4

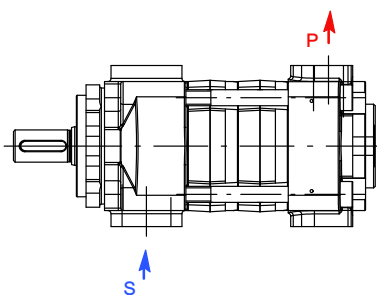
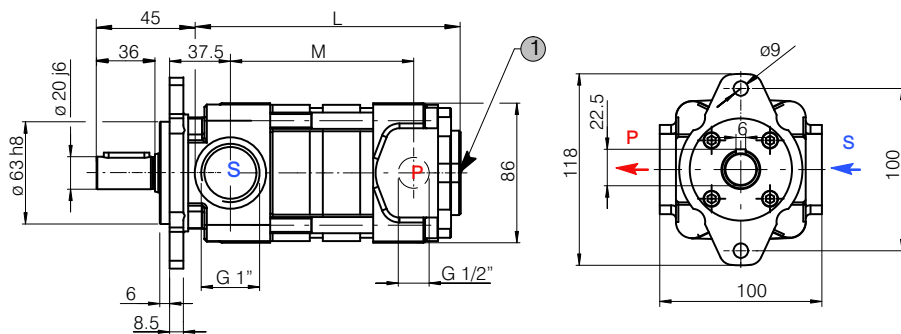


1 Опция 06 = внешняя дренажная линия

2 Опция 66 = фланец, 4 отверстия ISO 3019/2

4.7 Область давлений 4 с небольшой объёмной подачей

QX24 с объёмом 3 и 4 см³/об.



	L	M
3,3 & 4,2 cm ³ /U	179,5	113

1 Стандартное исполнение только с Опцией 06 (внешняя дренажная линия)

4.8 Данные для заказа односекционных насосов

Q	X	5	3	-	0	4	0	R	*	*
---	---	---	---	---	---	---	---	---	---	---

Модельный ряд	= QX
Типоразмер	= 2 / 3 / 4 / 5 / 6 / 8
Область давления	= 1 / 2 / 3 / 4
Рабочий объём [см ³ /об]	= 3,2 - 495,4
Направление вращения (вид на выход вала)	правое = R (стандарт) левое = L
Опция	см. Раздел 4.8.3

4.8.1 Пример заказа:

Требуется: односекционный насос
 Рабочий объём: 40 см³/об
 Давление, продолжительное: 300 бар
 Использование с минеральным маслом
 Заказываемое обозначение: QX53-040R

4.8.2 Стандартное исполнение

- Направление вращения "правое"
- Присоедин. фланец, 2 отвер. согласно ISO 3019/1 (SAE): Типоразмер QX 3-6
- Присоедин. фланец, 2 отвер. согласно ISO 3019/2 (метрич.): Типоразмер QX 2+8
- Материал уплотнения NBR
- Выход вала цилиндрич. согласно ISO R775
- Черное грунтование, поверхности фланцев не окрашены.

4.8.3 Опции

- O = Насос без грунтования
- 06 = Подключение внешнего дренажа
- QX 2-5 = G¹/₄"
- QX 6 = G³/₈"
- QX 8 = G¹/₂"
- 09 = Материал уплотнения FPM (Viton), Насос без грунтования
- 12 = Присоедин. фланец, 2 отвер. согласно ISO 3019/2 (метрич.): типоразмер QX 3-6
- 29 = Рабоч. жидкость HFB и HFC, типоразмер 2-5, Насос без грунтования
- 66 = Присоедин. фланец, 4 отвер. согласно ISO 3019/2 (метрич.)
- 83 = Второе всасывающ. подсоединение для QX51 = SAE 1¹/₄"
 QX61 = SAE 2"
 QX81 = SAE 2¹/₂"
- 117 = Выходн. присоединение SAE J518 code 61 / ISO 6162-1 для типоразмеров 2+3 в области давлений 2+3

Дополнительные опции по запросу.

5 Насосы двухсекционные

Двухсекционные насосы QX состоят из двух насосов, располагающихся на одном приводном валу. Гидравлически они представляют собой два отдельно работающих одиночных насоса. Оба насоса имеют объединённый всасывающий вход в средней части конструкции. Наибольший насос в комбинации устанавливается на приводной стороне вала и обозначен как «Насос 1». При одинаковых габаритных размерах со стороны привода вала устанавливается насос, имеющий больший рабочий объём.

Двухсекционные могут быть сгруппированы соответственно нижеприведённой таблицы. В точке пересечения указана буква, которая указывает на подраздел в разделе 5.2, содержащий соответствующий габаритный чертёж. Если в пересечении буква отсутствует, то это означает, что данная комбинация насосов невозможна.

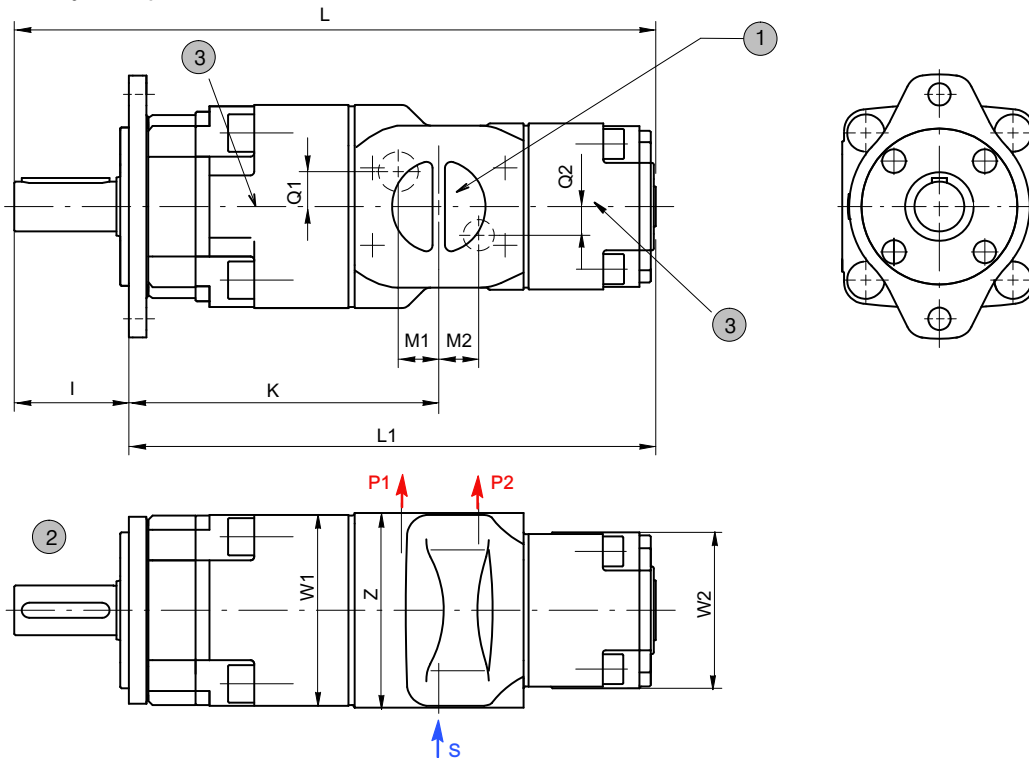
Важно: Сдвоенные насосы для области давлений 4 согласно запросу.

5.1 Таблица выбора

		Насос 2																		макс. допустимый крутящий момент [Нм] приводного вала	
		Рабочий объём [см³/об]																			
		5/6/8		10/12/16		20/25/32		40/50/63		80/100/125		160/200/250		315	400	500					
		Давление макс. [бар]																			
		250	400	125 160 210	250	400	125 160 210	250	400	125 160 210	250	400	125 160 210	250	400	125 160 210	250	400	125 160 210	макс. допустимый крутящий момент [Нм] приводного вала	
		QX22...	QX23...	QX21...	QX32...	QX33...	QX31...	QX42...	QX43...	QX41...	QX52...	QX53...	QX51...	QX62...	QX63...	QX61...	QX82...	QX83...	QX81...		
Насос 1	5/6/8	250	QX22..	E																	65
		400	QX23..	H	I																
	10/12/16	125/160 210	QX21..	B	C	A															130
		250	QX32..	E	F	D	E														
	20/25/32	400	QX33..	H	I	G	H	I													260
		125/160 210	QX31..	B	C	A	B	C	A												
	40/50/63	250	QX42..	E	F	D	E	F	D	E											520
		400	QX43..	H	I	G	H	I	G	H	I										
	80/100/125	125/160 210	QX41..	B	C	A	B	C	A	B	C	A									1050
		250	QX52..	E	F	D	E	F	D	E	F	D	E								
	160/200/250	400	QX53..	H	I	G	H	I	G	H	I	G	H	I							2100
		125/160 210	QX51..	B	C	A	B	C	A	B	C	A	B	C	A						
	315 400 500	125/160 210	250	QX62..			E	F	D	E	F	D	E	F	D	E					2100
			400	QX63..				H	I	G	H	I	G	H	I	G	H	I			
		125/160 210	250	QX61..			B	C	A	B	C	A	B	C	A	B	C	A			2100
			400	QX82..						E	F	D	E	F	D	E	F	D	E		
		125/160 210	250	QX83..						H	I	G	H	I	G	H	I	G	H	I	2100
			400	QX81..						B	C	A	B	C	A	B	C	A	B	C	

5.2 Размеры агрегата

А Двухсекционный насос QX.1/1.1



1	S = объединённый всасывающий вход
2	Размеры присоединения, вала и масса см. Раздел 4

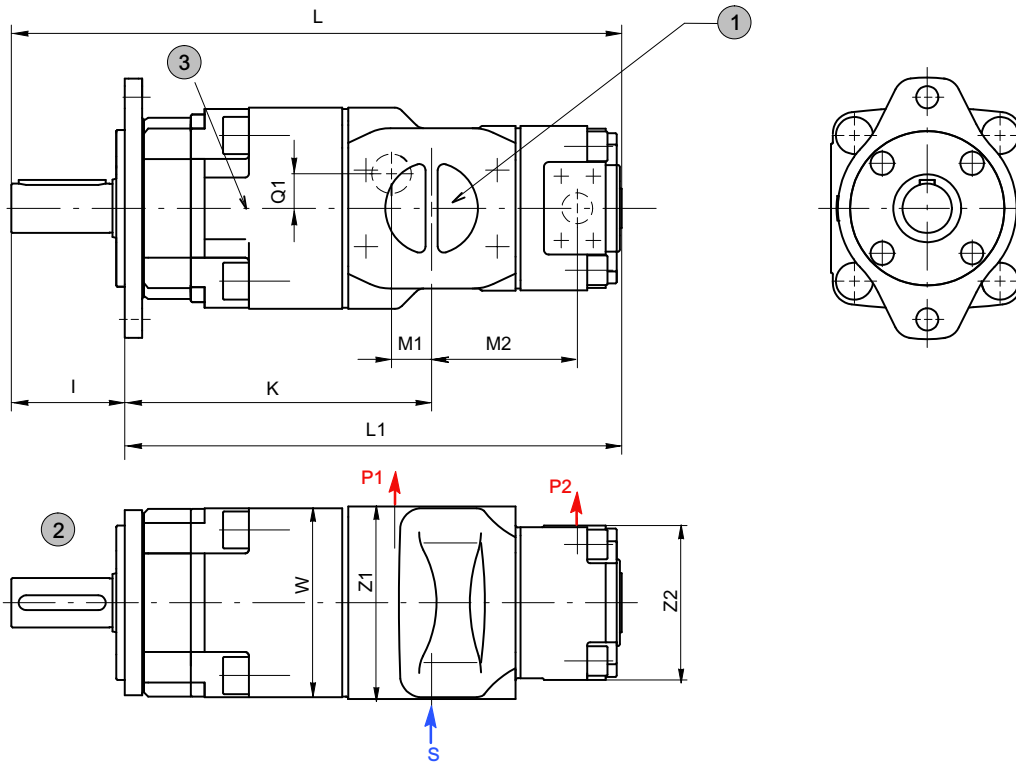
3	Вариант 83 = 2-ой всасывающий порт, соответственно требованиям условиям эксплуатации, см. Раздел 2.2.1: QX51=SAE 1¼", QX61=SAE 2", QX81=SAE 2½"
---	---

Тип	L	L1	K	M1	M2	Q1	Q2	I	Z	W1	W2	S	P1	P2			
QX21/21	294,5	249,5	140,5	18	18	-	-	45	100	80	80	G1¼" 1)	G½" 1) 2)	G½" 1) 2)			
QX31/21	342	292	170,5	26	30	-	-	50	120	100	80	G1½" 1)	G¾" 1) 2)	G¾" 1) 2)			
QX31/31	356	306			26					100	100						
QX41/21	394,9	326,5	200,5	20	35	15	15	68	125	136	80	SAE 2"	SAE 1"	G½" 1) 2)			
QX41/31	409	341			33					136	100			G¾" 1) 2)			
QX41/41	447	379	208	27,5	27,5	23	23	92	156	136	136	SAE 3"	SAE 1"	SAE 1"			
QX51/21	466,5	374,5	241	22,5	42,5	15	15			165	80			SAE 2½"	165	100	SAE 1¼"
QX51/31	481	389			38,5			165	100	G¾" 1) 2)							
QX51/41	519	427	248,5	30	32	28	23	92	156	165	136	SAE 3"	SAE 1¼"	SAE 1"			
QX51/51	545,5	453,5			30					165	165			SAE 1¼"			
QX61/31	539,5	447,5	287	24	47	17	14	92	195	203	100	SAE 3"	SAE 1½"	G¾" 1) 2)			
QX61/41	562,5	470,5			27					39	26			27	203	136	SAE 1"
QX61/51	599	507	292	32	40	35	28	92	195	203	165	SAE 3"	SAE 1½"	SAE 1¼"			
QX61/61	626	534			32					203	203			SAE 1½"			
QX81/41	677	560	359	34,5	50,5	25	25	117	250	250	136	SAE 3½"	SAE 2"	SAE 1"			
QX81/51	703,5	586,5			35,5					46,5	30			250	165	SAE 1¼"	
QX81/61	730,5	613,5			37,5	44,5	35			35	250	203	SAE 4"	256	256	SAE 2"	SAE 1½"
QX81/81	772,5	655,5					37,5				40	40					SAE 2"

1) Присоединительная резьба согласно DIN 3852 Часть 2.

2) Присоединение, находящееся под давлением, согласно SAE J518 код 61 / ISO 6162-1 для области давления 2 и 3 возможно.

В Двухсекционный насос QX.1/2



1	S = объединённый всасывающий вход
2	Размеры присоединения вала и масса см. Раздел 4

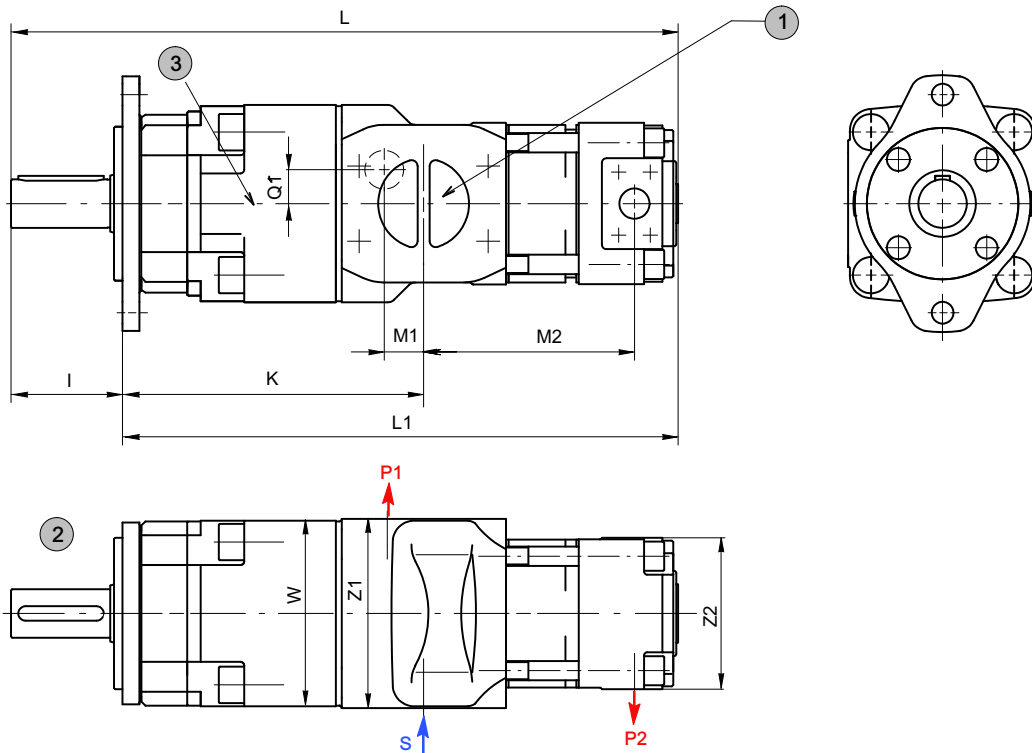
3	Вариант 83 = 2-ой всасывающ. порт необходим согласно требований эксплуатации, см. Раздел 2.2.1 QX51=SAE 1¼", QX61 SAE 2", QX81 SAE 2½"
---	--

Тип	L	L1	K	M1	M2	Q1	I	Z1	Z2	W	S	P1	P2
QX21/22	276,5	231,5	140,5	18	67	-	45	100	100	80	G1¼" 1)	G½" 1) 2)	G½" 1) 2)
QX31/22	324	274	170,5	26	79		50	120	100	100	100	G1½" 1)	G¾" 1) 2)
QX31/32	336,5	286,5			87	120	120						
QX41/22	376,5	308,5	200,5	20	84	15	68	125	100	136	SAE 2"	SAE 1"	G½" 1) 2)
QX41/32	389,5	321,5			92				120				G¾" 1) 2)
QX41/42	421	353	208	26	110,5	23	92	156	125	165	SAE 2½"	SAE 1¼"	SAE 1"
QX51/22	448,5	356,5	241	22,5	91,5	15			100				G½" 1) 2)
QX51/32	462	370			99,5	120	G¾" 1) 2)						
QX51/42	493	401	248,5	30	118	28	92	156	125	203	SAE 3"	SAE 1½"	SAE 1"
QX51/52	513,5	421,5			127				156				SAE 1¼"
QX61/32	520	428	287	24	112	17	92	195	120	203	SAE 3½"	SAE 2"	G¾" 1) 2)
QX61/42	536,5	444,5		27	123	26			125				SAE 1"
QX61/52	567	475	292	32	137	35	92	195	156	256	SAE 3½"	SAE 2"	SAE 1¼"
QX61/62	586	494			149				197				SAE 1½"
QX81/42	651	534	359	34,5	140,5	25	117	250	125	256	SAE 4"	SAE 2"	SAE 1"
QX81/52	671	554			150				156				SAE 1¼"
QX81/62	690,5	573,5		161,5	197	SAE 1½"							
QX81/82	724,5	607,5		178,5	250	SAE 2"							

1) Присоединительная резьба согласно DIN 3852 Часть 2.

2) Присоединение, находящееся под давлением, согласно SAE J518 код 61 / ISO 6162-1 для области давления 2 и 3 возможно.

С Двухсекционный насос QX.1/3



1	S = объединённый всасывающий вход
2	Размеры присоединения, вала и масса см. Раздел 4

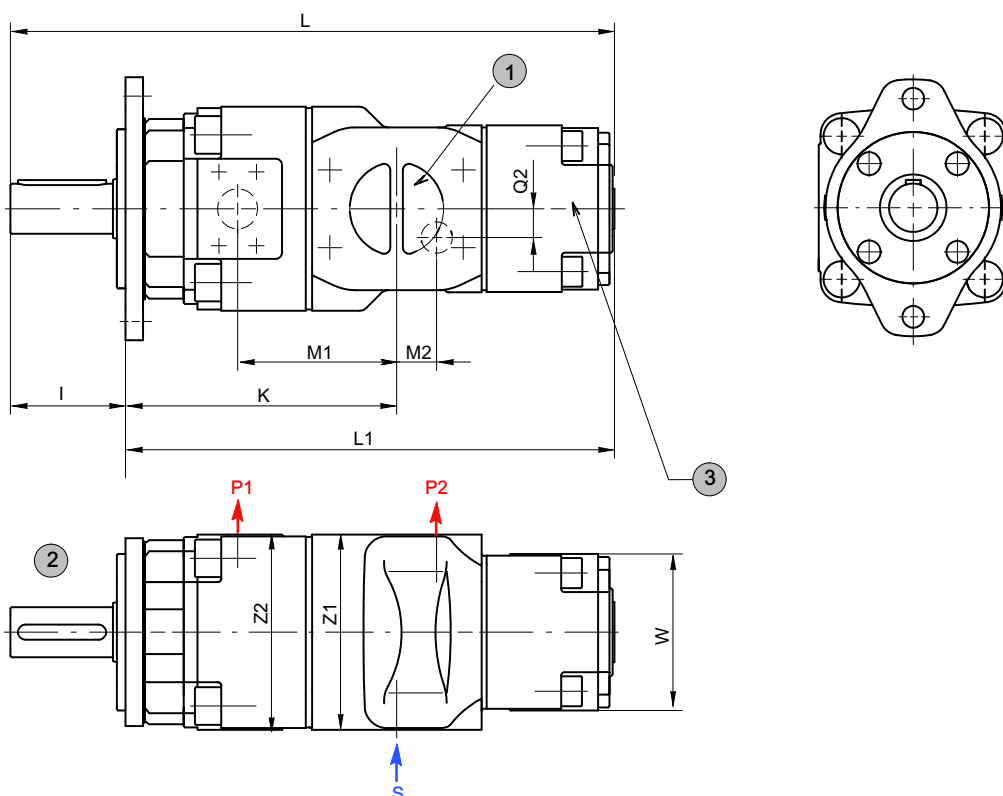
3	Вариант 83 = 2-ой всасывающий порт, соответственно требованиям условиям эксплуатации, см. Раздел 2.2.1: QX51=SAE 1¼", QX61=SAE 2", QX81=SAE 2½"
---	---

Тип	L	L1	K	M1	M2	Q1	I	Z1	Z2	W	S	P1	P2
QX21/23	311,5	266,5	140,5	18	102	-	45	100	100	80	G1¼" 1)	G ½" 1) 2)	G½" 1) 2)
QX31/23	358,5	308,5	170,5	26	114		50	120	120	100	G1½" 1)	G ¾" 1) 2)	G¾" 1) 2)
QX31/33	382	332		200,5	18,5	132	15	68	125	100	136	SAE 2"	SAE 1"
QX41/23	412	344	119			G¾" 1) 2)							
QX41/33	434,5	366,5	208	26	137	23	92	156	125	165	SAE 2½"	SAE 1¼"	G½" 1) 2)
QX41/43	477	409			166,5								125
QX51/23	484	392	241	22,5	126,5	15	92	156	100	165	SAE 2½"	SAE 1¼"	G½" 1) 2)
QX51/33	506,5	414,5			144,5								120
QX51/43	549	457	248,5	30	174	28	92	195	125	203	SAE 3"	SAE 1½"	SAE 1"
QX51/53	583,5	491,5			197								156
QX61/33	565	473	287	24	157	17	92	195	120	203	SAE 3"	SAE 1½"	G¾" 1) 2)
QX61/43	592,5	500,5			179								125
QX61/53	637	545	292	32	207	35	92	195	156	256	SAE 3½"	SAE 2"	SAE 1¼"
QX61/63	676	584			239								197
QX81/43	707	590	359	34,5	196,5	25	117	250	125	256	SAE 4"	SAE 2"	SAE 1"
QX81/53	741,5	624,5			219,5								156
QX81/63	780,5	663,5			251,5	197			SAE 1½"				
QX81/83	839,5	722,5			293,5	250			SAE 2"				

1) Присоединительная резьба согласно DIN 3852 Часть 2.

2) Присоединение, находящееся под давлением, согласно SAE J518 код 61 / ISO 6162-1 для области давления 2 и 3 возможно.

D Двухсекционный насос QX.2/1



1	S = объединённый всасывающий вход
2	Размеры присоединения, вала и масса см. Раздел 4

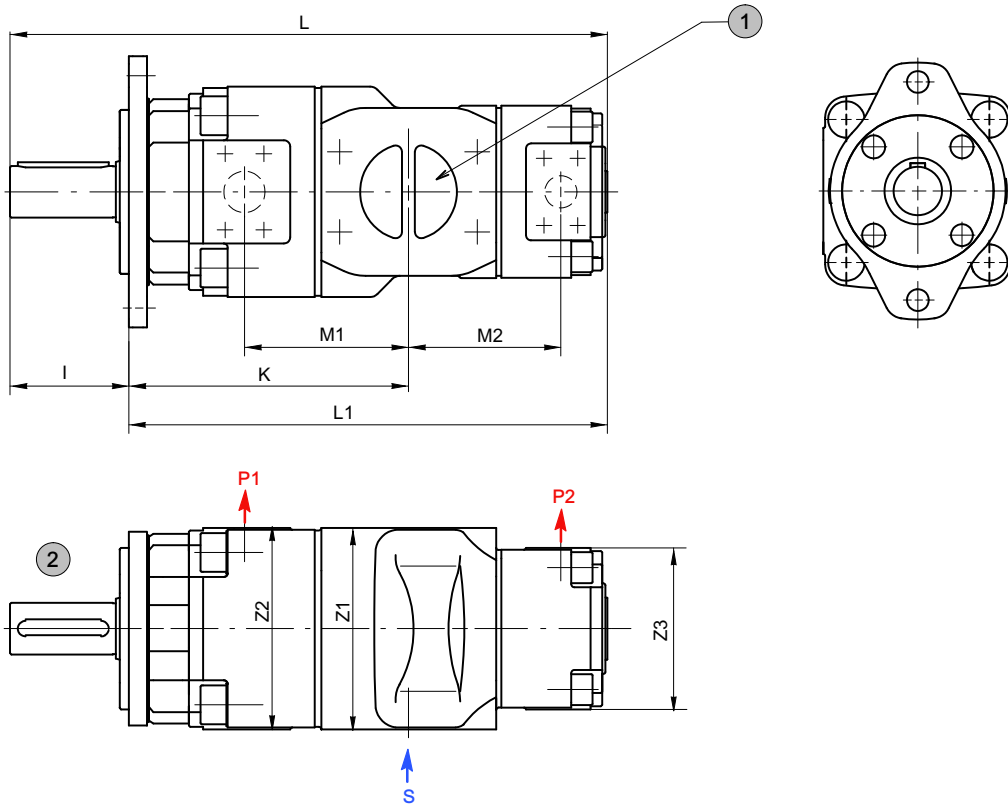
3	Вариант 83 = 2-ой всасывающ.порт необходим согласно требований эксплуатации, см. Раздел 2.2.1 QX51=SAE 1¼" QX61 SAE 2"
---	--

Тип	L	L1	K	M1	M2	Q2	I	Z1	Z2	W	S	P1	P2
QX32/21	322	272	150,5	87	30	-	50	120	120	80	G1½" 1)	G¾" 1) 2)	G½" 1) 2)
QX42/21	369	301	174,5	103	35	-	68	125	125		SAE 2"	SAE 1"	G¾" 1) 2)
QX42/31	383	315			33	15				100			
QX52/21	434,5	342,5	209	119,5	43	-	92	156	156	80	SAE 2½"	SAE 1¼"	G½" 1) 2)
QX52/31	449	357			38,5	15							100
QX52/41	487	395	216,5	127	32	23	92	195	197	136	SAE 3"	SAE 1½"	SAE 1"
QX62/31	499,5	407,5	247	144	47	14							100
QX62/41	522,5	430,5			39	27	136	SAE 1"					
QX62/51	559	467	252	149	40	28	117	250	250	165	SAE 3½"	SAE 2"	SAE 1¼"
QX82/41	627	510	309	178,5	50,5	25							136
QX82/51	653,5	536,5			46,5	30	165	SAE 1¼"					
QX82/61	680,5	563,5			44,5	35	203	SAE 4"	SAE 1½"				

1) Присоединительная резьба согласно DIN 3852 Часть 2.

2) Присоединение, находящееся под давлением, согласно SAE J518 код 61 / ISO 6162-1 для области давления 2 и 3 возможно.

Е Двухсекционный насос QX.2/2



1 S = объединённый всасывающий вход

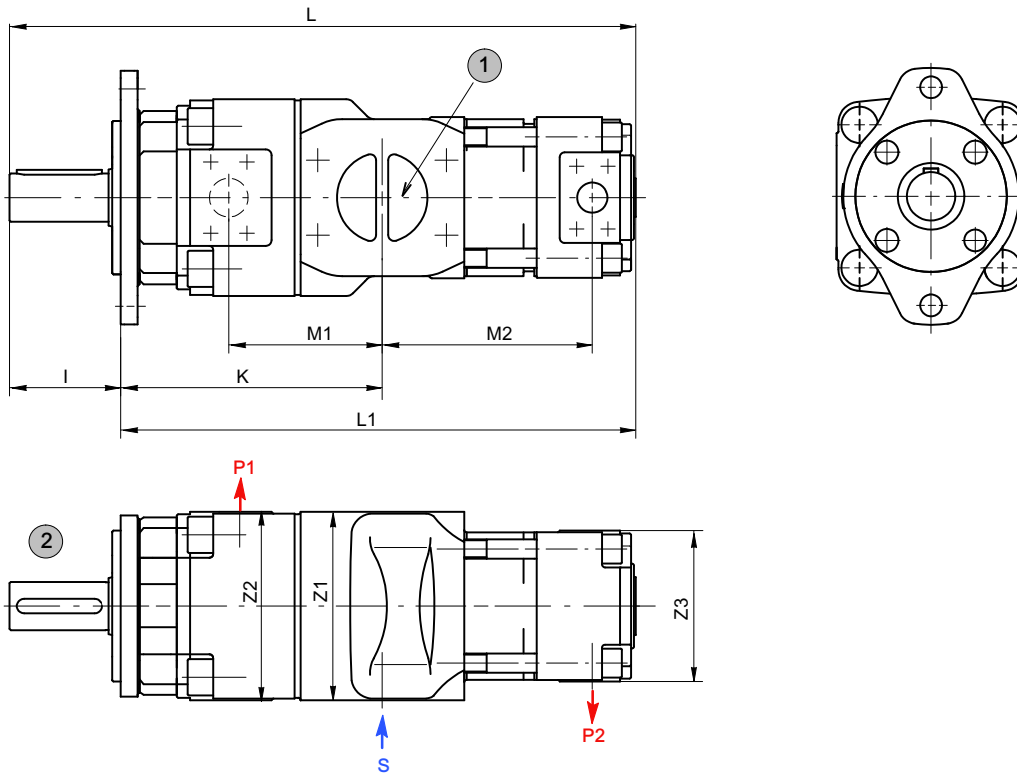
2 Размеры присоединения, вала и масса см. Раздел 4

Тип	L	L1	K	M1	M2	I	Z1	Z2	Z3	S	P1	P2
QX22/22	258,5	213,5	122,5	67	67	45	100		100	G1¼" 1)	G ½" 1) 2)	G½" 1) 2)
QX32/22	304	254	150,5	87	79	50	120		120	G1½" 1)	G ¾" 1) 2)	G¾" 1) 2)
QX32/32	317	267			87				120			
QX42/22	351	283	174,5	103	84	68	125		100	SAE 2"	SAE 1"	G½" 1) 2)
QX42/32	363,5	295,5			92				120			G¾" 1) 2)
QX42/42	395	327	182	110,5	110,5	92		125	SAE 2½"	SAE 1¼"	SAE 1"	
QX52/22	416,5	324,5	209	119,5	91,5			100			G½" 1) 2)	
QX52/32	429,5	337,5			99,5	120	G¾" 1) 2)					
QX52/42	461	369	216,5	127	118	92	156		125	SAE 3"	SAE 1½"	SAE 1"
QX52/52	482	390			127				156			SAE 1¼"
QX62/32	480	388	247	144	112	92	195	197	120	SAE 3½"	SAE 2"	G¾" 1) 2)
QX62/42	496,5	404,5			123				125			SAE 1"
QX62/52	527	435	252	149	137	92		195	197	SAE 3½"	SAE 1½"	SAE 1¼"
QX62/62	546	454			149							156
QX82/42	601	484	309	178,5	140,5	117	250		125	SAE 3½"	SAE 2"	SAE 1"
QX82/52	621,5	504,5			149,5				156			SAE 1¼"
QX82/62	640,5	523,5			161,5				197			SAE 1½"
QX82/82	674,5	557,5			178,5				250			SAE 4"

1) Присоединительная резьба согласно DIN 3852 Часть 2.

2) Присоединение, находящееся под давлением, согласно SAE J518 код 61 / ISO 6162-1 для области давления 2 и 3 возможно.

F Двухсекционный насос QX.2/3



1 S = объединённый всасывающий вход

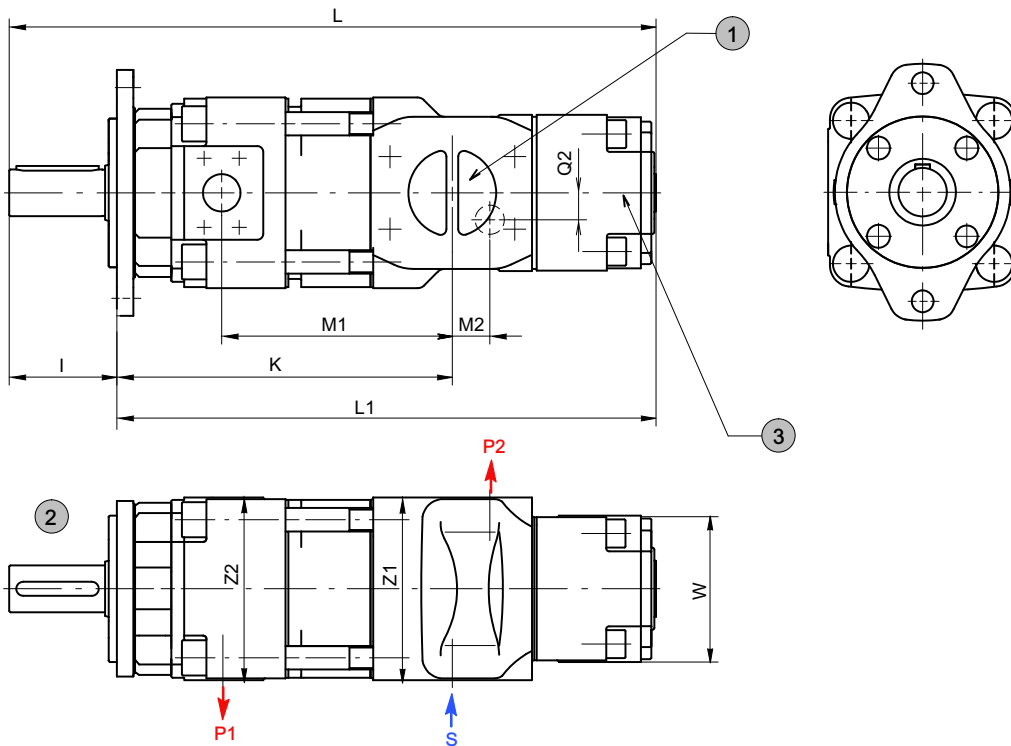
2 Размеры присоединения, вала и масса см. Раздел 4

Тип	L	L1	K	M1	M2	I	Z1	Z2	Z3	S	P1	P2
QX32/23	339	289	150,5	87	114	50	120		100	G1½" 1)	G¾" 1) 2)	G½" 1) 2)
QX42/23	386	318	174,5	103	119	68	125			SAE 2"	SAE 1"	G¾" 1) 2)
QX42/33	410	342			137							
QX52/23	452	360	209	119,5	126,5	92	156		100	SAE 2½"	SAE 1¼"	G½" 1) 2)
QX52/33	474,5	382,5			144,5				120			G¾" 1) 2)
QX52/43	517	425			216,5				127	174	125	SAE 3"
QX62/33	525	433	247	144	157	92	195	197	120	G¾" 1) 2)		
QX62/43	552,5	460,5			179				125	SAE 1"		
QX62/53	597	505	252	149	207	250		156	SAE 3½"	SAE 2"	SAE 1¼"	
QX82/43	657	540	309	178,5	196,5			125			SAE 1"	
QX82/53	691,5	574,5			219,5			156	SAE 1¼"			
QX82/63	730,5	613,5			251,5	197	SAE 4"	SAE 1½"				

1) Присоединительная резьба согласно DIN 3852 Часть 2.

2) Присоединение, находящееся под давлением, согласно SAE J518 код 61 / ISO 6162-1 для области давления 2 и 3 возможно.

G Двухсекционный насос QX.3/1



1	S = объединённый всасывающий вход
2	Размеры присоединения вала и масса см. Раздел 4

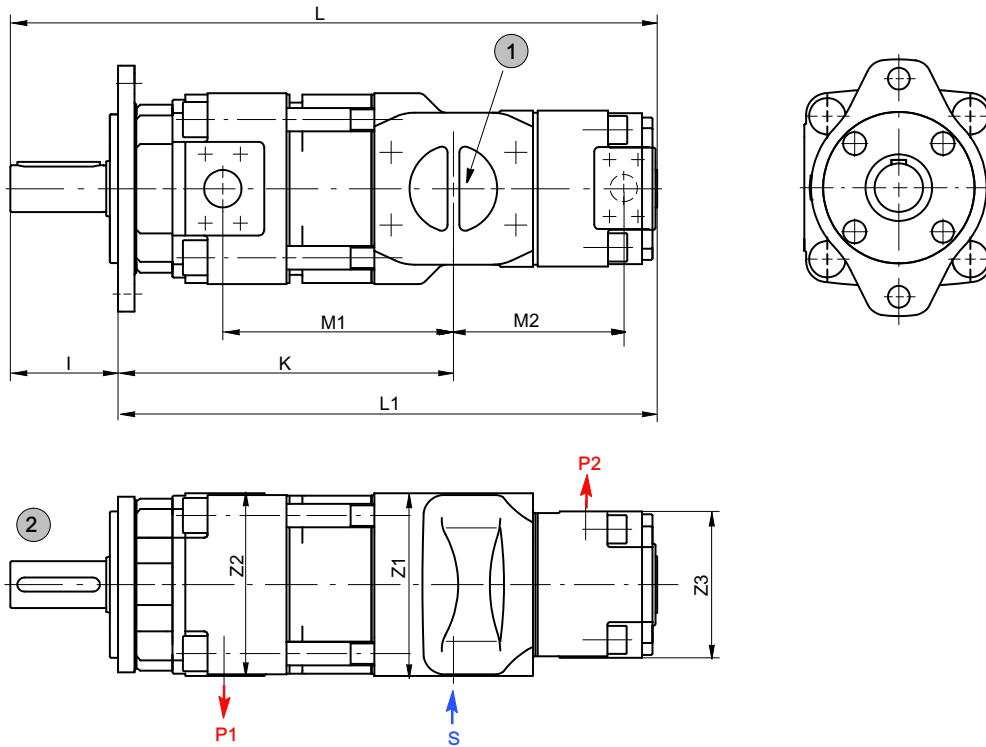
3	Вариант 83 = 2-ой всасывающий порт, соответственно требованиям условий эксплуатации, см. Раздел 2.2.1 QX61 = SAE 2"
---	---

Тип	L	L1	K	M1	M2	Q2	I	Z1	Z2	W	S	P1	P2
QX33/21	366,5	316,5	195,5	132	30	-	50	120	120	80	G1½" 1)	G¾" 1) 2)	G½" 1) 2)
QX43/21	424,5	356,5	230,5	159	35	15	68	125	125	100	SAE 2"	SAE 1"	G¾" 1) 2)
QX43/31	439	371			33								
QX53/21	504,5	412,5	279	189,5	43	-	92	156	156	80	SAE 2½"	SAE 1¼"	G½" 1) 2)
QX53/31	519	427			38,5								
QX53/41	557	465	286,5	197	32	23	92	195	197	136	SAE 3"	SAE 1½"	SAE 1"
QX63/31	589,5	497,5	337	234	47	14							
QX63/41	612,5	520,5			39	27							
QX63/51	649	557	342	239	40	28							
QX83/41	742	625	424	293,5	50,5	25	117	250	250	136	SAE 3½"	SAE 2"	SAE 1"
QX83/51	768,5	651,5			46,5	30							
QX83/61	795,5	678,5			40,5	35							
										203	SAE 4"		SAE 1½"

1) Присоединительная резьба согласно DIN 3852 Часть 2

2) Присоединение, находящееся под давлением, согласно SAE J518 код 61 / ISO 6162-1 для области давления 2 и 3 возможно

Н Двухсекционный насос QX.3/2



1 S = объединённый всасывающий вход

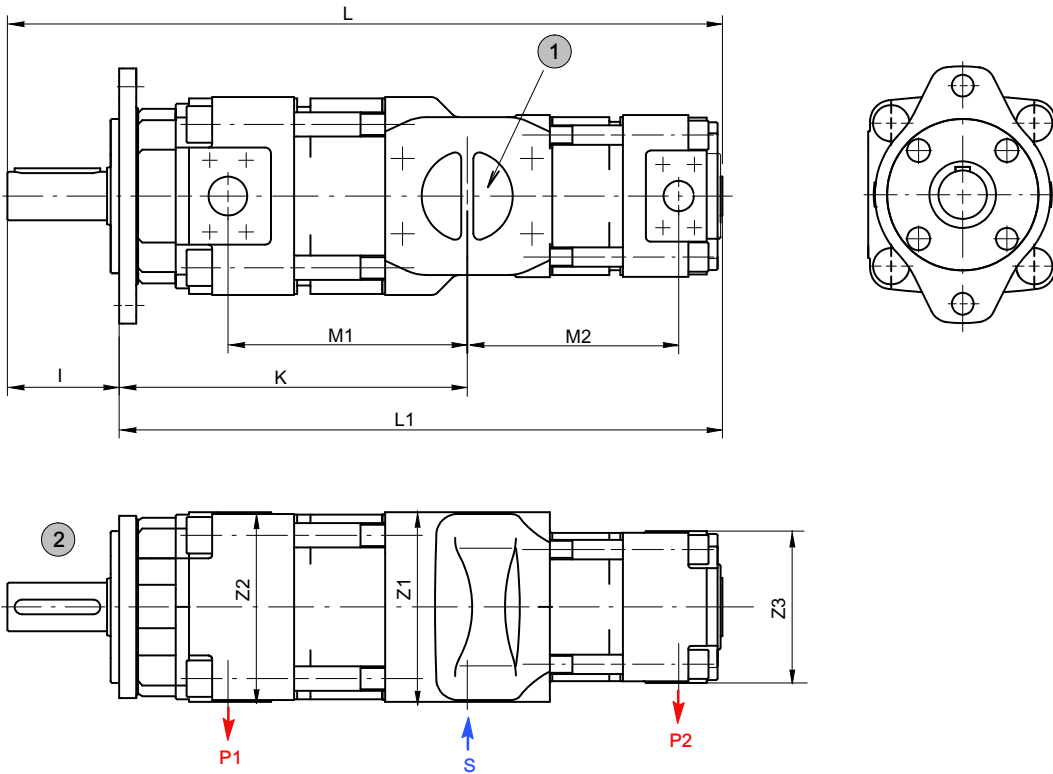
2 Размеры присоединения, вала и масса см. Раздел 4

	L	L1	K	M1	M2	I	Z1	Z2	Z3	S	P1	P2
QX23/22	294	249	157,5	102	67	45	100	100	100	G1¼" ¹⁾	G½" ^{1) 2)}	G½" ^{1) 2)}
QX33/22	349	299		132	79	50				120	120	G1½" ¹⁾
QX33/32	362	312	230,5	159	87		68	125	120			SAE 2"
QX43/22	407	339			84	125				125	100	
QX43/32	420	352	92	156	100		SAE 2½"	SAE 1¼"	G¾" ^{1) 2)}			
QX43/42	451	383	110,5			92			156	120	SAE 3"	SAE 1¼"
QX53/22	487	395	279	189,5	91,5		92	156				
QX53/32	499,5	407,5			99,5	286,5			197	120	SAE 3"	SAE 1¼"
QX53/42	531	439	118	337	234		92	195				
QX53/52	552	460	127			342			239	117	250	156
QX63/32	571	479	112	424	293,5		92	250				
QX63/42	586,5	494,5	123			293,5			140,5	195	197	125
QX63/52	617	525	137	293,5	149,5		117	250				
QX63/62	636	544	149			424			149,5	117	250	197
QX83/42	716	599	140,5	424	149,5		117	250				
QX83/52	736,5	619,5	149,5			424			161,5	117	250	156
QX83/62	756	639	161,5	424	178,5		117	250				
QX83/82	790	673	178,5			424			178,5	117	250	250

1) Присоединительная резьба согласно DIN 3852 Часть 2

2) Присоединение, находящееся под давлением, согласно SAE J518 код 61 / ISO 6162-1 для области давления 2 и 3 возможно.

I Двухсекционный насос QX.3/3



1 S = объединённый всасывающий вход

2 Размеры присоединения, вала и масса см. Раздел 4

Тип	L	L1	K	M1	M2	I	Z1	Z2	Z3	S	P1	P2
QX23/23	328,5	283,5	158	102	102	45	100		100	G1¼" 1) 2)	G½" 1) 2)	G½" 1) 2)
QX33/23	383,5	333,5	195,5	132	114	50	120			G1½" 1) 2)	G¾" 1) 2)	
QX33/33	406,5	356,5			132		120		68	125		SAE 2"
QX43/23	442	374	230,5	159	119	100		120		SAE 2"	SAE 1"	
QX43/33	464,5	396,5			137	125			125			SAE 2"
QX43/43	507	439	238	166,5	166,5	125		125		SAE 2"	SAE 1"	
QX53/23	522	430			279	190	126,5		100			100
QX53/33	544,5	452,5	145	156			120	SAE 2½"	SAE 1¼"	G¾" 1) 2)		
QX53/43	587	495	286,5	197	174	125				125	SAE 3"	SAE 1¼"
QX53/53	622	530			197	156		156	SAE 3"			
QX63/33	615	523	337	234	157	120				120	SAE 3"	SAE 1½"
QX63/43	642,5	550,5			179	195		197	125			
QX63/53	687	595	342	239	207	156				156	SAE 3½"	SAE 1½"
QX63/63	727	635			239	197		197	SAE 3½"			
QX83/43	772	655	424	293,5	196,5	125				125	SAE 3½"	SAE 2"
QX83/53	806,5	689,5			220	250		250	156			
QX83/63	846	729			253,5	197				197	SAE 4"	SAE 2"
QX83/83	904,5	787,5			293,5	250		250	SAE 4"			

1) Присоединительная резьба согласно DIN 3852 Часть 2

2) Присоединение, находящееся под давлением, согласно SAE J518 код 61 / ISO 6162-1 для области давления 2 и 3 возможно.

5.3 Данные для заказа двухсекционных насосов

		Q X 6 3 - 0 8 0 / 3 1 - 0 2 0 R * *	
Модельный ряд	= QX		
Типоразмер	= 2 / 3 / 4 / 5 / 6 / 8		
Область давления	= 1 / 2 / 3 / 4 ¹⁾		
Рабочий объём [см ³ /об]	= 5,1 - 495,4		
		Типоразмер	= 2 / 3 / 4 / 5 / 6 / 8
		Область давления	= 1 / 2 / 3 / 4 ¹⁾
		Рабочий объём [см ³ /об]	= 5,1 - 495,4
Направление вращения (вид со стороны вала)	правое левое	= R (стандарт) = L	
Опции	см. Раздел 5.3.3		

1) Область давления 4 по запросу.

5.3.1 Пример заказа:

Требуется: 2-х секционный насос

Насос 1

Рабочий объём: 80 см³/об
 Давление, продолжительное: 300 бар
 Тип: 63-080

Насос 2

Рабочий объём: 20 см³/об
 Давление, продолжительное: 160 бар
 Тур: 31-020

Использование с минеральным маслом

Заказываемое обозначение: QX63-080/31-020R

5.3.2 Стандартное исполнение

- Направление вращения "правое"
- Присоедин. фланец, 2 отвер. согласно ISO 3019/1 (SAE): Типоразмер QX 3-6
- Присоедин. фланец, 2 отвер. согласно ISO 3019/2 (метрич.): Типоразмер QX 2+8
- Материал уплотнения NBR
- Выход вала цилиндрич. согласно ISO R775
- Черное грунтование, поверхности фланцев не окрашены.

5.3.3 Опции

- O = Насос без грунтования
- 06 = Подключение внешнего дренажа
 QX 2-5 = G¹/₄"
 QX 6 = G³/₈"
 QX 8 = G¹/₂"
- 09 = Материал уплотнения FPM (Viton), Насос без грунтования
- 12 = Присоедин. фланец, 2 отвер. согласно ISO 3019/1 (SAE): Типоразмер QX 3-6
- 29 = Рабоч. жидкость HFB и HFC, типоразмер 2-5, Насос без грунтования
- 66 = Присоедин. фланец, 4 отвер. согласно ISO 3019/2 (метрич.)
- 83 = Второе всасывающ. подсоединение для QX51=SAE 1¹/₄", QX61=SAE 2", QX81=SAE 2¹/₂"
- 117 = Выходн. присоединение SAE J518 код 61 / ISO 6162-1 для типоразмеров 2+3 в области давлений 2+3

Дополнительные опции по запросу

6 Насосы трёхсекционные

В следующей таблице представлены возможные комбинации трёхсекционных насосов (другие трёхсекционные насосы по запросу). Односекционные насосы 1, 2 и 3 определяются соответственно параметрам, указанным в Разделе 2.

Наибольший насос в комбинации устанавливается на

приводной стороне вала и обозначен как «Насос 1». При одинаковых габаритных размерах со стороны привода вала устанавливается насос, имеющий больший рабочий объём. Насосы 2 и 3 имеют совместный порт всасывания.

ВАЖНО: Трёхсекционные насосы для области давления 4 по запросу.

6.1 Таблица выбора

Типоразмер насоса 1

QX2.	QX3.	QX4.	QX5.	QX5.	QX6.	QX8.
QX21/21/21	QX31/21/21	QX41/21/21	QX51/22/23	QX52/52/31	QX61/31/33	QX81/42/23
QX21/21/22	QX31/21/22	QX41/21/23	QX51/23/23	QX52/52/42	QX61/41/21	QX82/42/43
QX21/21/23	QX31/21/23	QX41/22/22	QX52/23/23	QX52/52/43	QX61/41/42	QX82/51/53
QX21/22/22	QX31/22/22	QX41/23/23	QX53/22/22	QX52/52/52	QX61/42/23	QX83/51/53
QX21/22/23	QX31/22/23	QX42/22/22	QX51/31/33	QX52/52/53	QX61/42/43	QX81/61/61
QX21/23/23	QX31/23/22	QX43/22/22	QX51/33/33	QX52/53/31	QX61/43/43	QX81/62/63
QX22/22/22	QX31/23/23	QX43/23/22	QX51/41/23	QX52/53/53	QX62/41/22	QX81/63/33
QX22/22/23	QX32/22/22	QX43/23/23	QX51/41/42	QX53/53/23	QX62/42/42	QX82/61/61
QX23/23/23	QX32/22/23	QX41/31/33	QX51/41/43	QX53/53/33	QX62/43/43	QX82/62/62
	QX32/23/23	QX41/33/22	QX51/42/22		QX63/43/22	QX82/63/31
	QX33/21/22	QX41/33/33	QX51/42/43		QX61/52/53	QX83/61/61
	QX33/21/23	QX42/31/32	QX51/43/21		QX61/53/23	QX83/63/43
	QX33/23/23	QX42/32/32	QX51/43/22		QX61/53/31	QX83/63/61
	QX31/31/21	QX42/33/32	QX51/43/23		QX62/52/32	QX81/81/61
	QX31/31/22	QX43/31/31	QX51/43/43		QX62/52/52	QX81/81/81
	QX31/31/23	QX43/33/33	QX52/42/23		QX62/53/22	QX82/82/52
	QX31/31/31	QX41/41/33	QX52/42/42		QX62/53/23	QX82/82/62
	QX31/31/33	QX41/42/21	QX52/43/22		QX62/53/31	QX82/82/63
	QX31/32/22	QX41/42/23	QX52/43/23		QX62/53/33	QX83/83/53
	QX31/33/33	QX41/42/42	QX52/43/43		QX63/51/51	
	QX32/32/22	QX41/43/21	QX53/41/22		QX63/53/53	
	QX32/32/23	QX41/43/22	QX53/41/23		QX61/61/31	
	QX32/32/32	QX41/43/23	QX53/42/22		QX61/61/33	
	QX32/32/33	QX42/42/22	QX53/42/43		QX61/61/41	
	QX33/33/23	QX42/42/23	QX53/43/23		QX61/61/53	
	QX33/33/33	QX42/42/31	QX51/51/21*		QX61/62/42	
		QX42/42/32	QX51/51/32		QX61/62/63	
		QX42/42/33	QX51/51/33		QX61/63/32	
		QX42/42/42	QX51/52/32		QX61/63/33	
		QX42/42/43	QX51/52/33		QX61/63/41	
		QX43/43/43	QX51/52/42		QX61/63/42	
			QX51/52/43		QX62/62/33	
			QX51/53/22		QX62/62/43	
			QX51/53/23		QX62/62/53	
			QX51/53/31		QX62/62/62	
			QX51/53/33		QX62/62/63	
			QX51/53/41		QX62/63/63	
			QX51/53/43		QX63/63/32	
			QX51/53/52		QX63/63/43	
			QX52/52/23		QX63/63/53	
65	130	260	520	520	1050	2100

макс. допустимый крутящий момент [Нм] приводного вала

* Насос как пример заказа в Разделе 6.2

6.2 Данные для заказа трёхсекционных насосов

Трёхсекционные насосы поставляются только после согласования с Бухер Хайдроликс ГмБХ.

		Q, X		5	1	-	1	2	5	/	5	1	-	0	8	0	/	2	1	-	0	1	2	R	*	*
Модельный ряд		= QX																								
Типоразмер		= 2 / 3 / 4 / 5 / 6 / 8																								
Насос 1	Область давления	= 1 / 2 / 3 / 4 ¹⁾																								
	Рабочий объём [см ³ /об]	= 5,1 - 495,4																								
Насос 2	Типоразмер	= 2 / 3 / 4 / 5 / 6 / 8																								
	Область давления	= 1 / 2 / 3 / 4 ¹⁾																								
	Рабочий объём [см ³ /об]	= 5,1 - 495,4																								
Насос 3	Типоразмер	= 2 / 3 / 4 / 5 / 6 / 8																								
	Область давления	= 1 / 2 / 3 / 4 ¹⁾																								
	Рабочий объём [см ³ /об]	= 5,1 - 495,4																								
Направление вращения (вид со стороны вала)		правое = R (стандарт)																								
		левое = L																								
Опции		см. Раздел 6.2.3																								

1) Область давления 4 по запросу.

6.2.1 Пример заказа

Требуется: 3-х секционный насос

Насос 1

Рабочий объём: 125 см³/об
 Давление, продолжительное: 80 бар
 Тип: 51-125

Насос 2

Рабочий объём: 80 см³/об
 Давление, продолжительное: 150 бар
 Тип: 51-080

Насос 3

Рабочий объём: 12 см³/об
 Давление, продолжительное: 125 бар
 Тип: 21-012

Использование с минеральным маслом

Согласно Таблицы 6.1 подобранная комбинация QX51/51/21

Заказываемое обозначение:
 QX51-125/51-080/21-012R

6.2.2 Стандартное исполнение

- Направление вращения "правое"
- Присоедин. фланец, 2 отвер. согласно ISO 3019/1 (SAE): Типоразмер QX 3-6
- Присоедин. фланец, 2 отвер. согласно ISO 3019/2 (метрич.): Типоразмер QX 2+8
- Материал уплотнения NBR
- Выход вала цилиндрич. согласно ISO R775
- Черное грунтование, поверхности фланцев не окрашены.

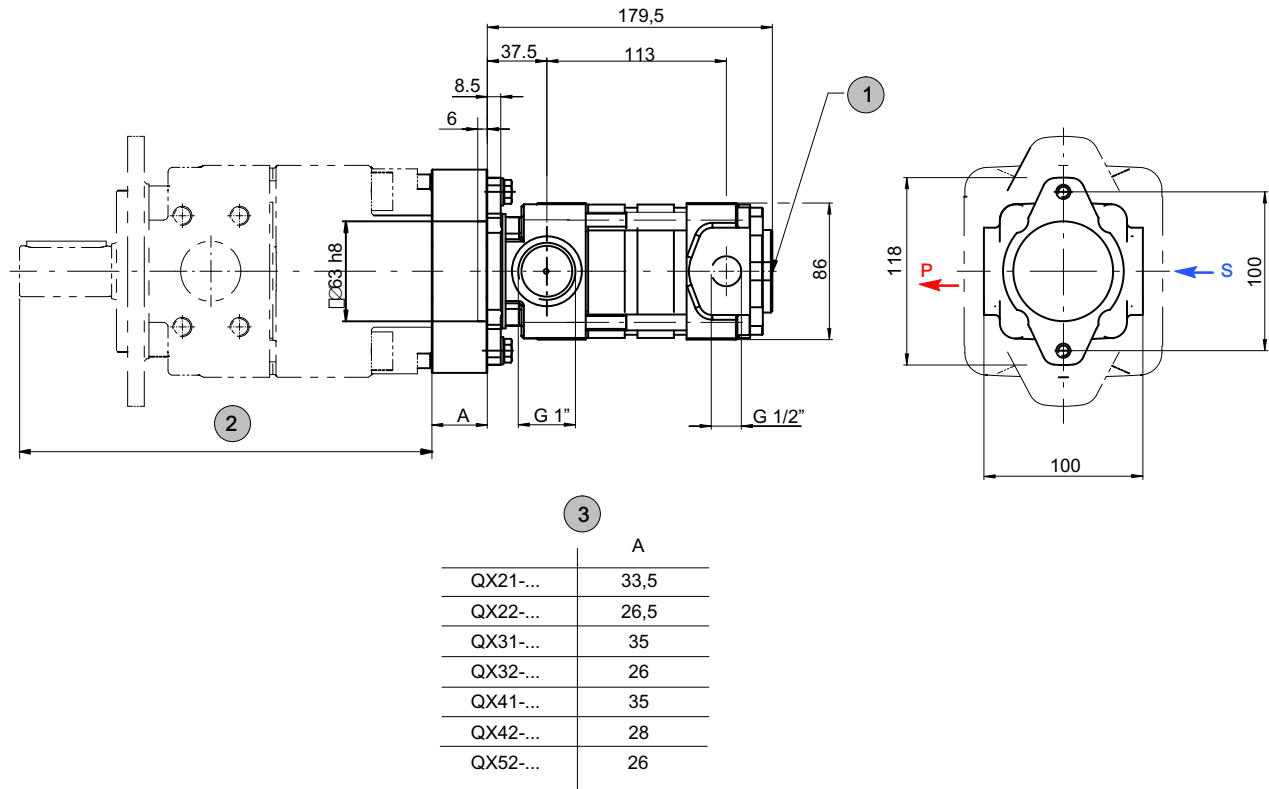
6.2.3 Опции

- O = Насос без грунтования
- 06 = Подключение внешнего дренажа
 QX 2-5 = G¹/₄", QX 6 = G³/₈", QX 8 = G¹/₂"
- 09 = Материал уплотнения FPM (Viton),
 Насос без грунтования
- 12 = Присоедин. фланец, 2 отвер. согласно ISO 3019/2 (метрич.): типоразмер QX 3 - 6
- 29 = Рабоч. жидкость HFB и HFC, типоразмер 2-5,
 Насос без грунтования
- 66 = Присоедин. фланец, 4 отвер. согласно ISO 3019/2 (метрич.)
- 83 = Второе всасывающ. подсоединение для
 QX51=SAE 1¹/₄", QX61 = SAE 2", QX81 = SAE 2¹/₂"
- 117 = Выходн. присоединение SAE J518 код 61 / ISO 6162-1 для типоразмеров 2+3 в области давлений 2+3

Дополнительные опции по запросу

7 Насосы с малой объёмной подачей в комбинации с другими односекционными QX-насосами

7.1 Размеры агрегата.



1	внешний дренаж G1/4"
2	размеры см. Раздел 4

3	размеры зависят от присоединённого насоса QX (2)
---	--

7.2 Данные для заказа

		Q	X	4	1	-	0	4	0	//	2	4	-	0	0	4	R	0	6	-	M	E
Насос 1	Модельный ряд	= QX																				
	Типоразмер	= 2 / 3 / 4 / 5																				
	Область давления	= 1 / 2																				
	Рабочий объём [см ³ /об]	= 5,1 - 495,4																				
Насос 2	Типоразмер	= 2																				
	Область давления	= 4																				
	Рабочий объём [см ³ /об]	= 3,2 - 7,9																				
Направление вращения (вид со стороны вала)		правое = R (стандарт) левое = L																				
внешний дренаж		Дополнительные опции по запросу																				
Многосекционная конструкция, отдельные контуры																						

7.2.1 Пример заказа:

Требуется: 2-х секционный насос

Насос 1

Рабочий объём 40 см³/об
 Давление, продолжительное: 160 бар
 Тип: 41 - 040

Насос 2

Рабочий объём 4 см³/об
 Давление, продолжительное: 250 бар
 Тип: 24 - 004

Использование с минеральным маслом

Заказываемое обозначение: QX41-040//24-004R06-ME

8 Рабочая жидкость

Качество масла для насосов QX не может быть грубее класса 20/18/15 согласно ISO 4406.

Мы рекомендуем жидкости, которые содержат противоизносные добавки для эксплуатационных режимов смешанного трения. Жидкости без соответствующих добавок снижают срок службы насосов и моторов.

Пользователь отвечает за соблюдение качества рабочей жидкости и его периодический контроль. Бухер Хайдроликс рекомендует значение нагрузочной способности $> 30 \text{ N/mm}^2$ по тестам Brugger согласно DIN 51347-2.

9 Эксплуатационная надёжность

Для надёжной работы и долгого срока службы насосов QX необходимо составить план обслуживания агрегата, машины или установки. Это должно гарантировать, что в течение срока эксплуатации моторов выдерживаются предусмотренные или допустимые условия эксплуатации.

Прежде всего нужно обеспечивать соблюдение следующих рабочих параметров:

- требуемая чистота масла
- область рабочей температуры
- уровень рабочей жидкости в системе

Далее необходимо регулярно проверять насос и всю установку на изменение следующих параметров:

- вибрация
- шум
- разница температуры насоса и рабочей жидкости в баке
- образование пены в баке
- герметичность

Изменения этих параметры указывают на износ, например, приводного мотора, соединения/муфты, насоса и т.д.

Причину нужно немедленно определять и устранять.

Для высокой надёжности эксплуатации насоса внутреннего зацепления QX на машине или оборудовании мы рекомендуем непрерывный автоматический контроль вышеназванных параметров и автоматическое отключение в случае изменений, которые выходят за пределы обычных колебаний предусмотренного рабочего диапазона.

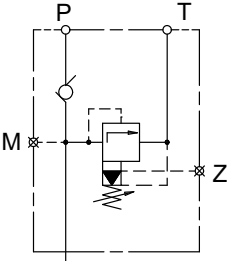
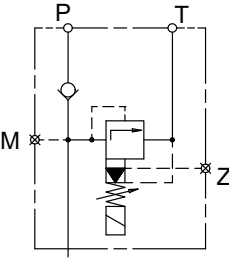
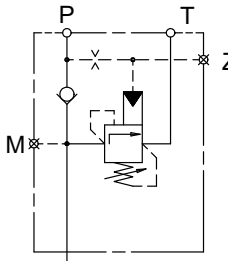
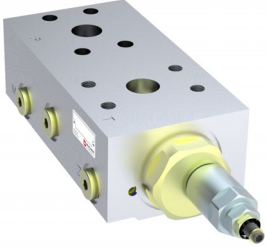


Пластмассовые компоненты приводной муфты должны заменяться регулярно, однако не позднее, чем через 5 лет. Преимущественно нужно учитывать соответствующие технические данные производителя.

10 Указание

Этот каталог предназначен для пользователей со специальными знаниями. Чтобы гарантировать, что все функции и надёжность системы соответствуют допустимым границам, пользователь должен проверять пригодность к эксплуатации описанных здесь устройств. Пожалуйста, обращайтесь за разъяснениями при возникающих вопросах.

11 Принадлежности

11.1 Устанавливаемые клапаны - схема отверстий SAE J518 код 61 / ISO 6162-1

Клапан ограничения давления A § DF	Клапан ограничения давления с электровключением A § DA	Клапан подключения гидроаккумулятора AGSF
		
		
Брошюра с техн. данными 100-P-000123	Брошюра с техн. данными 100-P-000119	Брошюра с техн. данными 100-P-0000124

11.1.1 Примеры монтажа устанавливаемых клапанов

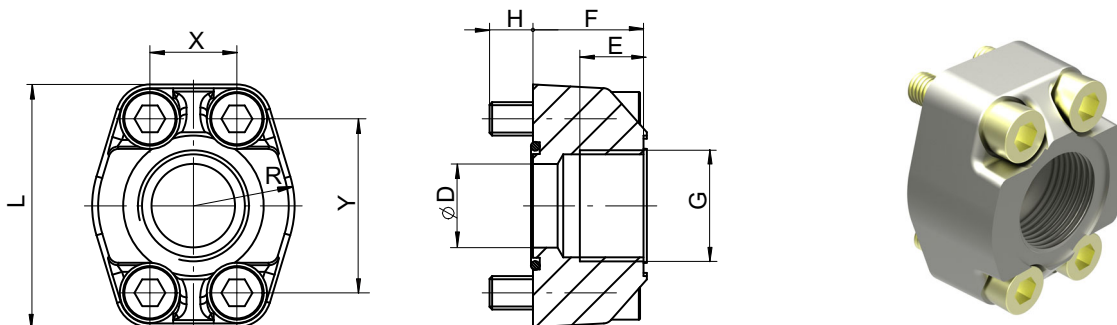
Клапаны с резьбовым присоединением AGDF	ASDF+RF Клапаны трубного присоединения SAE ¹⁾ ASDF+RF	Клапан трубного присоединения SAE + обратный клапан ²⁾ ASDF+RF+RVSAE+DPSAE+ZPSAE
		

1) Трубное присоединение см. Раздел 12.2, 12.3

2) Пожалуйста, проконсультируйтесь с Бухер Гидроликс относительно подходящих обратных клапанов.

ВАЖНО: Дополнительную информацию Вы найдете на нашей интернет-странице www.bucherhydraulics.com

11.2 Трубный фланец - для высокого давления



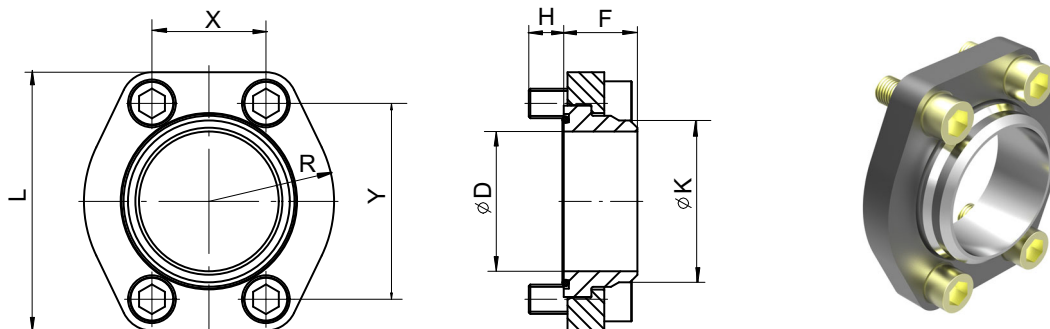
- Рабочее давление, макс. 420 бар
- Размер фланца SAE J518 код 61 / ISO 6162-1

Трубный фланец с резьбой имеет цековку для резьбового соединения согласно DIN 2353.
 Материал: ST37 / кольцевые уплотнения FRM (по запросу).

Номер для заказа	Обозначение	Размер	D \varnothing	E	F	H	L	R	X	Y	Кольцевое уплотнение 90 Shore A	Болты DIN 912-12.9 Момент затяжки [Нм]	
100037000	RF 01-R08	G $\frac{1}{2}$ "	12,5	16	27	13	54	23	17,5	38	20,24x2,62	M8x30	30
100037010	RF 02-R10	G $\frac{3}{4}$ "	20	18	30	12	65	26	22,2	47,6	26,65x2,62	M10x30	60
100037020	RF 03-R11	G1"	25	20	34	13	70	29	26,2	52,4	32,99x2,62	M10x35	60
100037030	RF 04-R12	G1 $\frac{1}{4}$ "	32	22	38	14	80	36	30,2	58,6	40,86x3,53	M10x40	60
100037040	RF 05-R13	G1 $\frac{1}{2}$ "	38	24	41	19	94	41	35,7	70	44,04x3,53	M12x45	120
100037050	RF 06-R14	G2"	50	26	45	20	102	48	42,9	77,8	59,92x3,53	M12x50	120
100055470*	RF 07-R16	G2 $\frac{1}{2}$ " *	63	30	50	18	114	57	50,8	89	72,62x3,53	M12x45	120

* для RF07 допустимо только 210 бар

11.3 Трубный фланец - исполнение для низкого давления



- Рабочее давление, макс. 16 бар
- Размер фланца SAE J518 код 61 / ISO 6162-1

Материал: HST37 / кольцевые уплотнения FPM (по запросу)

Номер для заказа	Обозначение	SAE размер фланца	D	K	F	H	L	R	X	Y	Кольцевое уплотнение 90 Shore A	Болты DIN 912-8.8 момент затяжки [Нм]		Труба ¹⁾ Ø на-ружн. прибл.
100062450	RN 07-S	2½"	63	75	35	14	120	57	51	89	69,44x3,53	M12 x 30	70	75
100063880	RN 08-S	3"	76	88			140,5	68	62	106,5	85,32x3,53	M16 x 40	180	88
100063890	RN 09-S	3½"	89	100	40	19	158,5	73	70	120,3	98,02x3,53	M16 x 40	180	100
100063900	RN 10-S	4"	103	115			168	79	78	130	110,72x3,53	M16 x 40	180	115

1) Мы рекомендуем использовать бесшовную трубу из высококачественной стали согласно DIN 2391, с толщиной стенки макс. 6 мм.

info.kl@bucherhydraulics.com

www.bucherhydraulics.com

© 2022 by Bucher Hydraulics GmbH, D-79771 Klettgau

Авторские права защищены. Данные предоставляются только в целях описания изделия и не должны рассматриваться с точки зрения законодательства в качестве гарантируемых характеристик. Данная информация не освобождает пользователей от обязанности выполнять свои собственные оценки и проверки. Поскольку данные изделия продолжают совершенствоваться, мы оставляем за собой право менять содержащиеся в настоящем каталоге технические параметры изделий.

Классификация: 410.100.